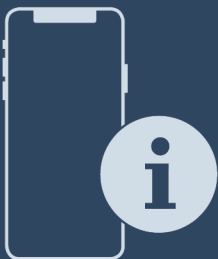




Gebruikshandleiding




Quality, Design and Innovation





[home.liebherr.com/fridge-manuals](http://home.liebherr.com/fridge-manuals)

# LIEBHERR

# Inhoudsopgave

<b>1</b>	<b>Het apparaat in vogelvlucht.....</b>	<b>3</b>	5.3.31	Alarm doorsturen .....	39										
1.1	Leveringsomvang.....	3	5.3.32	DemoMode.....	39										
1.2	Apparaat- en uitrustingsoverzicht.....	3	5.3.33	Fabrieksreset .....	40										
1.3	Speciale uitrusting.....	3	5.4	Meldingen.....	40										
1.4	Toepassingsgebied van het apparaat.....	4	5.4.1	Waarschuwingen.....	40										
1.5	Geluidsemisatie van het apparaat.....	4	5.4.2	Herinneringen.....	42										
1.6	Conformiteit.....	4	<b>6</b>	<b>Uitrusting.....</b>	<b>42</b>										
1.7	SVHC-stoffen volgens de REACH-verordening.....	4	6.1	Veiligheidsslot.....	42										
<b>2</b>	<b>Algemene veiligheidsvoorschriften.....</b>	<b>5</b>	6.2	Afstandsbediening.....	43										
<b>3</b>	<b>In gebruik nemen.....</b>	<b>6</b>	6.3	Sensoren.....	43										
3.1	Opstelvoorwaarden.....	6	6.4	Sensor-info .....	43										
3.2	Afmetingen apparaat.....	7	6.5	Interfaces.....	44										
3.3	Apparaat transporteren.....	7	<b>7</b>	<b>Onderhoud.....</b>	<b>44</b>										
3.4	Apparaat uitpakken.....	7	7.1	Onderhoudsschema.....	44										
3.5	Transportbeveiliging verwijderen.....	8	7.2	Apparaat ontdooien.....	46										
3.6	Deurgreep monteren.....	8	7.3	Apparaat reinigen.....	46										
3.7	Kantelbeveiliging monteren.....	8	7.4	Batterij van apparaat vervangen.....	47										
3.8	Apparaat opstellen.....	9	7.5	Batterij van de afstandsbediening vervangen.....	47										
3.9	Apparaat uitlijnen.....	9	<b>8</b>	<b>Klantenhelp.....</b>	<b>48</b>										
3.10	Plaatsen van meerdere apparaten.....	9	8.1	Technische gegevens.....	48										
3.11	Na het plaatsen.....	9	8.2	Technische storing.....	49										
3.12	Afvalverwerking van de verpakking.....	9	8.3	Klantenservice.....	50										
3.13	Deurscharnier verwisselen.....	10	8.4	Typeplaatje.....	50										
3.14	Deur uitlijnen.....	17	<b>9</b>	<b>Buiten bedrijf stellen.....</b>	<b>50</b>										
3.15	Apparaat aansluiten.....	17	<b>10</b>	<b>Afvalverwijdering.....</b>	<b>50</b>										
3.16	Apparaat inschakelen (eerste inbedrijfstelling).....	18	10.1	Apparaat op afvoer voorbereiden.....	50										
<b>4</b>	<b>Opslag.....</b>	<b>18</b>	10.2	Apparaat volgens milieuvorschriften afvoeren....	50										
4.1	Instructies voor opslag.....	18	<b>11</b>	<b>Aanvullende informatie.....</b>	<b>51</b>										
<b>5</b>	<b>Bediening.....</b>	<b>18</b>	<b>12</b>	<b>Beknopte handleiding voor dagelijks gebruik.....</b>	<b>53</b>										
5.1	Bedienings- en weergave-elementen.....	18	De fabrikant werkt voortdurend aan de verdere ontwikkeling van alle typen en modellen. Daarom vragen wij uw begrip dat wij ons het recht voorbehouden veranderingen in vorm, inrichting en technologie aan te brengen.												
5.1.1	Statusweergave.....	19	<table border="1"> <thead> <tr> <th>Symbol</th> <th>Uitleg</th> </tr> </thead> <tbody> <tr> <td></td> <td><b>Gebruiksaanwijzing lezen</b> Om alle voordelen van uw nieuwe apparaat te leren kennen, moet u de instructies in deze gebruiksaanwijzing aandachtig doorlezen.</td> </tr> <tr> <td></td> <td><b>Volledige gebruiksaanwijzing op internet</b> U vindt de uitvoerige gebruiksaanwijzing op internet via de QR-code aan de voorkant van de gebruiksaanwijzing, op door het servicenummer in te voeren op <a href="http://home.liebherr.com/fridge-manuals">home.liebherr.com/fridge-manuals</a>. Het servicenummer vindt u op het typeplaatje:  <i>Fig. Voorbeeld</i></td> </tr> <tr> <td></td> <td><b>Apparaat controleren</b> Controleer alle onderdelen op transportschade. Neem bij op- of aanmerkingen contact op met de distributeur of de klantenservice.</td> </tr> <tr> <td></td> <td><b>Afwijkingen</b> De gebruiksaanwijzing geldt voor verschillende modellen, afwijkingen zijn mogelijk. Secties die alleen van toepassing zijn op bepaalde apparaten worden met een sterretje (*) aangeduid.</td> </tr> </tbody> </table>			Symbol	Uitleg		<b>Gebruiksaanwijzing lezen</b> Om alle voordelen van uw nieuwe apparaat te leren kennen, moet u de instructies in deze gebruiksaanwijzing aandachtig doorlezen.		<b>Volledige gebruiksaanwijzing op internet</b> U vindt de uitvoerige gebruiksaanwijzing op internet via de QR-code aan de voorkant van de gebruiksaanwijzing, op door het servicenummer in te voeren op <a href="http://home.liebherr.com/fridge-manuals">home.liebherr.com/fridge-manuals</a> . Het servicenummer vindt u op het typeplaatje:  <i>Fig. Voorbeeld</i>		<b>Apparaat controleren</b> Controleer alle onderdelen op transportschade. Neem bij op- of aanmerkingen contact op met de distributeur of de klantenservice.		<b>Afwijkingen</b> De gebruiksaanwijzing geldt voor verschillende modellen, afwijkingen zijn mogelijk. Secties die alleen van toepassing zijn op bepaalde apparaten worden met een sterretje (*) aangeduid.
Symbol	Uitleg														
	<b>Gebruiksaanwijzing lezen</b> Om alle voordelen van uw nieuwe apparaat te leren kennen, moet u de instructies in deze gebruiksaanwijzing aandachtig doorlezen.														
	<b>Volledige gebruiksaanwijzing op internet</b> U vindt de uitvoerige gebruiksaanwijzing op internet via de QR-code aan de voorkant van de gebruiksaanwijzing, op door het servicenummer in te voeren op <a href="http://home.liebherr.com/fridge-manuals">home.liebherr.com/fridge-manuals</a> . Het servicenummer vindt u op het typeplaatje:  <i>Fig. Voorbeeld</i>														
	<b>Apparaat controleren</b> Controleer alle onderdelen op transportschade. Neem bij op- of aanmerkingen contact op met de distributeur of de klantenservice.														
	<b>Afwijkingen</b> De gebruiksaanwijzing geldt voor verschillende modellen, afwijkingen zijn mogelijk. Secties die alleen van toepassing zijn op bepaalde apparaten worden met een sterretje (*) aangeduid.														
5.1.2	Weergavesymbolen.....	19													
5.1.3	Akoestische signalen.....	20													
5.2	Navigatie.....	20													
5.2.1	Navigatie met touchdisplay.....	20													
5.2.2	Instellingenmenu.....	20													
5.2.3	Klantmenu.....	20													
5.2.4	Algemene regels.....	20													
5.3	Functies.....	21													
5.3.1	Functieoverzicht.....	21													
5.3.2	Apparaat in- en uitschakelen .....	22													
5.3.3	Temperatuur .....	22													
5.3.4	Temperatuurregistratie .....	22													
5.3.5	Verlichting .....	23													
5.3.6	Deurgrendeling .....	23													
5.3.7	SmartLock.....	25													
5.3.8	Toegangsbeveiliging instellingenmenu .....	26													
5.3.9	Toegangscodes.....	27													
5.3.10	Afstandsbediening .....	29													
5.3.11	Herinnering onderhoudsinterval .....	30													
5.3.12	Taal .....	30													
5.3.13	Datum en tijd .....	30													
5.3.14	Temperatuureenheid .....	31													
5.3.15	Displayhelderheid .....	31													
5.3.16	Alarm Sound.....	31													
5.3.17	Key Sound.....	31													
5.3.18	WLAN-verbinding .....	32													
5.3.19	LAN-verbinding .....	33													
5.3.20	Info.....	34													
5.3.21	Bedrijfsuren .....	34													
5.3.22	Software.....	34													
5.3.23	Ontdooien .....	34													
5.3.24	Datadownload / Datalogging.....	35													
5.3.25	Sensorkalibratie .....	36													
5.3.26	Temperatuuralarm .....	36													
5.3.27	Deuralarm .....	37													
5.3.28	Lichtalarm .....	38													
5.3.29	Alarmsimulatie .....	38													
5.3.30	Alarmlogboek .....	38													

Symbool	Uitleg
	<p><b>Instructies voor actie en resultaten van de actie</b></p> <p>Instructies voor actie worden aangeduid met een ▶.</p> <p>De resultaten van de actie worden aangeduid met een ▷.</p>
	<p><b>Video's</b></p> <p>Video's over de apparaten vindt u op het YouTube-kanaal van Liebherr-Hausgeräte.</p>

Deze gebruiksaanwijzing geldt voor:

- HMFvh 4001
- HMFvh 4011
- HMFvh 5501
- HMFvh 5511

## 1 Het apparaat in vogelvlucht

### 1.1 Leveringsomvang

Controleer alle onderdelen op transportschade. Neem bij op- of aanmerkingen contact op met de handelaar of de klantenservice. (zie 8.3 Klantenservice)

De levering bestaat uit de volgende onderdelen:

- Rechtopstaand apparaat
- Uitrusting \*
- Montagemateriaal \*
- Gebruiksaanwijzing
- Servicebrochure
- Kwaliteitscertificaat \*
- Netkabel
- Afstandsbediening
- Noodontgrendelsleutel
- Greep incl. schroeven en torx-sleutel
- Wandbevestigingskit

### 1.2 Apparaat- en uitrustingsoverzicht

HMFvh 4001	HMFvh 4011
HMFvh 5501	HMFvh 5511

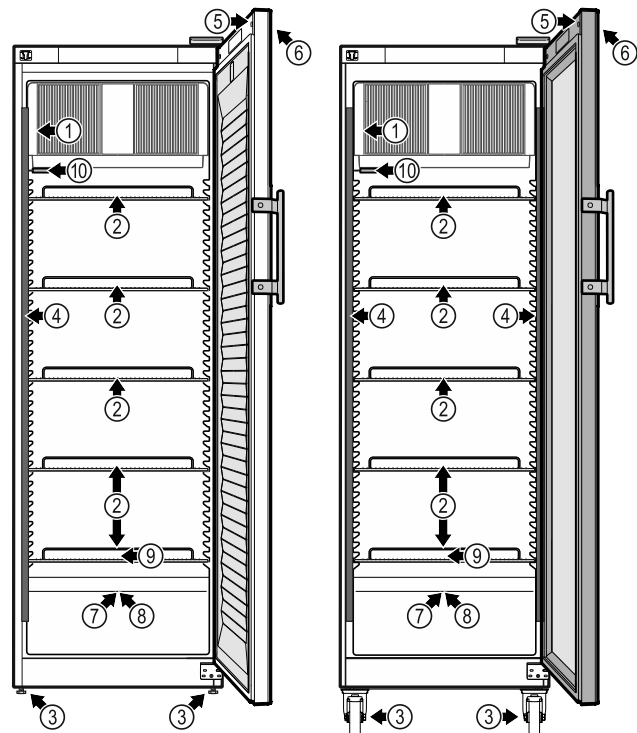


Fig. 1 Voorbeeldweergave voorkant

#### Uitrusting

- |                             |  |
|-----------------------------|--|
| (1) Typeplaatje             | (6) Bedieningselementen en temperatuurweergave |
| (2) Oplegroosters           | (7) Sensordoorvoer                             |
| (3) Stelvoeten / wieltjes * | (8) Veiligheidsthermostaatsensor               |
| (4) Binnenverlichting *     | (9) Condensafvoer                              |
| (5) Slot                    | (10) P-sensor                                  |

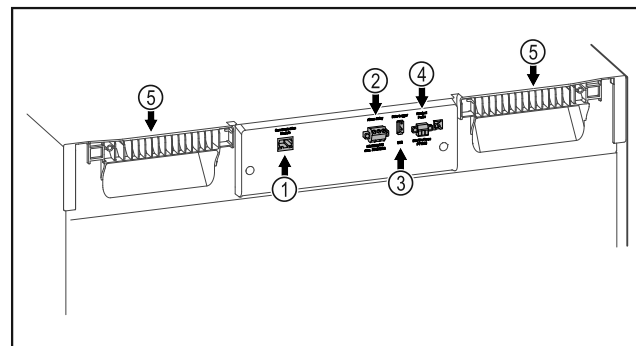


Fig. 2 Voorbeeldweergaven achterkant

#### Uitrusting

- |                                   |                               |
|-----------------------------------|-------------------------------|
| (1) LAN/WLAN-interface*           | (4) Aansluiting voor P-sensor |
| (2) Potentiaalvrije alarm-uitgang | (5) Draaghulp                 |
| (3) USB-interface                 |                               |

### 1.3 Speciale uitrusting

#### Aanwijzing

Accessoires zijn verkrijgbaar via de klantenservice (zie 8.3 Klantenservice) en in de Liebherr-Hausgeräte-shop onder [home.liebherr.com/shop/de/deu/zubehor.html](http://home.liebherr.com/shop/de/deu/zubehor.html).





## 2 Algemene veiligheidsvoorschriften

Bewaar deze handleiding zorgvuldig, zodat u hem te allen tijde kunt raadplegen.

Als u het apparaat doorgeeft, geef dan ook de handleiding door aan de volgende eigenaar.

Om het apparaat goed en veilig te kunnen gebruiken, moet u deze handleiding vóór gebruik aandachtig doorlezen. Volg altijd de instructies, veiligheidsvoorschriften en waarschuwingen die hierin zijn opgenomen. Deze zijn belangrijk om het apparaat veilig en probleemloos te kunnen installeren en gebruiken.

### Gevaren voor de gebruiker:

- Dit apparaat mag alleen gebruikt worden door technisch en laboratoriumpersoneel dat daarvoor opgeleid is en vertrouwd is met alle veiligheidsmaatregelen voor het werken in een laboratorium. Kinderen en personen met verminderde lichamelijke, zintuiglijke of geestelijke vermogens of gebrek aan ervaring en kennis mogen dit apparaat niet gebruiken of bedienen.
- De contactdoos moet eenvoudig toegankelijk zijn, zodat het apparaat in noodgevallen snel van de stroomvoorziening kan worden losgekoppeld. Deze moet zich buiten de achterkant van het apparaat bevinden.
- Als het apparaat van het net wordt gescheiden, altijd bij de stekker vasthouden. Niet aan de kabel trekken.
- Bij storingen de netstekker uittrekken of de zekering uitschakelen.
- **WAARSCHUWING:** Het netsnoer niet beschadigen. Apparaat niet gebruiken, als het netsnoer is beschadigd.
- **WAARSCHUWING:** Meervoudige contactdozen/verdeeldozen en andere elektronische apparaten (zoals halogeentransformatoren) mogen niet aan de achterzijde van apparaten worden geplaatst en gebruikt.
- **WAARSCHUWING:** ventilatieopeningen in het apparaatbehuizing of in de inbouwbehuizing niet afsluiten.
- Reparaties en ingrepen aan het apparaat alleen door de klantenservice of ander hiervoor opgeleid vakpersoneel laten uitvoeren.
- Apparaat alleen volgens de voorschriften monteren, aansluiten en afvoeren.

### Brandgevaar:

- Het gebruikte koelmiddel (gegevens op het typeplaatje) is milieuvriendelijk maar

brandbaar. Koelmiddel dat ontsnapt, kan ontbranden.

- **WAARSCHUWING:** Koelkringloop niet beschadigen.
- Vermijd het hanteren van ontstekingsbronnen in de binnenkant van het apparaat.
- **WAARSCHUWING:** In het koelvak geen elektrische apparaten gebruiken die niet van het door de fabrikant aanbevolen type zijn.
- Indien koudemiddel uittreedt: Open vuur of ontstekingsbronnen in de buurt van het uittreedpunt vermijden. Ruimte goed ventileren. Klantenservice informeren.
- Het apparaat niet in de buurt van explosieve gassen gebruiken.
- Geen benzine of andere brandbare gassen en vloeistoffen in de buurt van het apparaat bewaren of gebruiken.
- Geen explosieve stoffen, zoals spuitbussen met brandbaar drijfgas, in het apparaat bewaren. Deze spuitbussen zijn te herkennen aan de opgedrukte inhoud of een vlamsymbool. Alle uittredende gassen kunnen worden ontstoken door elektrische componenten.
- Brandende kaarsen, lampen en andere voorwerpen met open vuur uit de buurt van het apparaat houden, zodat ze het apparaat niet in brand kunnen steken.
- Alcoholische dranken of andere verpakkingen die alcohol bevatten alleen opslaan als ze dicht afgesloten zijn. Eventueel uittredende alcohol kan door elektrische onderdelen worden ontstoken.

### Val- en kantelgevaar:

- **WAARSCHUWING:** Om gevaar door instabiliteit van het apparaat te voorkomen, moet dit volgens de instructies worden bevestigd.
- Plinten, laden, deuren enz. niet als opstapje of als steun gebruiken.

### Gevaar voor bevriezing, gevoelloosheid en pijn:

- Permanent contact van de huid met koude oppervlakken of gekoelde/bevroren producten vermijden of beschermende maatregelen treffen, bijvoorbeeld handschoenen gebruiken.

### Letsel- en beschadigingsgevaar:

- **WAARSCHUWING:** Om het ontdooiproces te versnellen, geen mechanische hulpmid-

## In gebruik nemen

delen of andere middelen gebruiken die niet door de fabrikant worden aanbevolen.

- **WAARSCHUWING:** Letselgevaar door elektrische schok! Onder de afdekking bevinden zich onder spanning staande delen. Led-binnenverlichting alleen door de klantenservice of hiervoor opgeleid deskundig personeel laten vervangen of repareren.
- **LET OP:** Apparaat mag alleen met origineel toebehoren van de fabrikant of met door de fabrikant goedgekeurd toebehoren van andere producenten worden gebruikt. De gebruiker draagt het risico bij gebruik van niet-goedgekeurd toebehoren.

### Beknellingsgevaar:

- Bij het openen en sluiten van de deur niet in het scharnier grijpen. De vingers kunnen ingeklemd raken.

### Kwalificatie deskundig personeel:

Het apparaat mag uitsluitend geïnstalleerd, getest, onderhouden en in bedrijf gesteld worden door deskundig personeel dat vertrouwd is met de montage, inbedrijfstelling en bediening van het apparaat.

Deskundig personeel zijn personen die door hun technische opleiding, kennis en ervaring en hun kennis van de relevante normen in staat zijn het aan hun opgedragen werk te beoordelen en uit te voeren en mogelijke gevaren te onderkennen. Ze moeten een opleiding, instructies en toestemming hebben om met het apparaat te werken.

### Symbolen op het apparaat:



Het symbool kan zich op de compressor bevinden. Het heeft betrekking op de olie in de compressor en wijst op het volgende gevaar: **Kan bij inslikken en indringen in de luchtwegen dodelijk zijn.** Deze aanwijzing is alleen van belang voor het recyclingproces. In de normale modus bestaat er geen gevaar.



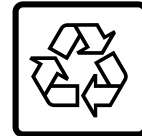
**WAARSCHUWING:** Brandgevaar / brandbare materialen. Het symbool bevindt zich op de compressor en wijst op het gevaar van ontvlambare stoffen. De sticker niet verwijderen.



Het symbool bevindt zich aan de achterzijde van het apparaat in het gedeelte van het alarmrelais en wijst op het volgende gevaar: **Elektrische schok!** Ook bij een van het net gescheiden apparaat kan spanning aanwezig zijn. Sticker niet verwijderen.



Deze of een vergelijkbare sticker kan op de achterkant van het apparaat zijn aangebracht. Deze wijst erop dat er zich vacuüm-isolatiepanelen (VIP) of perlietpanelen in de deur en/of de behuizing bevinden. Deze aanwijzing is alleen van belang voor het recyclingproces. De sticker niet verwijderen.



**Li-ion**

Deze of een soortgelijke sticker kan zich op de achterzijde van het apparaat bevinden. Hij verwijst naar de ingebouwde lithiumionaccu. Deze aanwijzing is alleen voor het recyclingproces van belang. Sticker niet verwijderen.

### Neem de specifieke waarschuwingen en de andere specifieke instructies in de andere hoofdstukken in acht:

	<b>GEVAAR</b>	Wijst op een onmiddellijke gevaarlijke situatie die, indien deze niet wordt vermeden, tot de dood of ernstig letsel zal leiden.
	<b>WAARSCHUWING</b>	Wijst op een gevaarlijke situatie die, indien deze niet wordt vermeden, tot de dood of ernstig letsel kan leiden.
	<b>VOORZICHTIG</b>	Wijst op een gevaarlijke situatie die, indien deze niet wordt vermeden, kan leiden tot licht of middelzwaar letsel.
	<b>LET OP</b>	Wijst op een gevaarlijke situatie die, indien deze niet wordt vermeden, tot aanzienlijke materiële schade kan leiden.
	<b>Aanwijzing</b>	Wijst op nuttige informatie en tips.

## 3 In gebruik nemen

### 3.1 Opstelvoorwaarden



#### **WAARSCHUWING**

Brandgevaar door vocht!

Wanneer stroomgeleidende delen of de stroomaansluiting vochtig worden, kan dat leiden tot kortsluiting.

- Het apparaat is ontworpen voor gebruik in een gesloten ruimte. Het apparaat niet buiten, in een vochtige omgeving of binnen bereik van spatwater plaatsen.

## 3.1.1 Plaats van opstelling



### WAARSCHUWING

Vrijkomend koudemiddel en olie!

Brand. Het gebruikte koelmiddel is milieuvriendelijk maar wel brandbaar. De gebruikte olie is ook brandbaar. Vrijkomend koelmiddel en vrijkomende olie kunnen bij hoge concentratie en in contact met een externe warmtebron ontvlammen.

► Buisleidingen van de koelmiddelkringloop en compressor niet beschadigen.

- Plaats het apparaat niet naast een fornuis, verwarming of dergelijke, en stel het apparaat niet bloot aan direct zonlicht.
- Een optimale opstelplaats is een droge en goed geventileerde ruimte.
- Wanneer het apparaat in een zeer vochtige omgeving wordt neergezet, kan zich aan de buitenkant van het apparaat condenswater vormen. Let op de plaats van opstelling altijd op de be- en ontluchting.
- Hoe meer koelmiddel in het apparaat aanwezig is, des te groter moet de ruimte zijn waarin het apparaat staat. In te kleine ruimten kan bij een lek een brandbaar gasluchtmengsel ontstaan. Per 8 g koelmiddel moet de opstelruimte minstens 1 m<sup>3</sup> groot zijn. Gegevens over het gebruikte koelmiddel staan op het typeplaatje aan de binnenkant van het apparaat.
- De vloer op de plaats van opstelling moet horizontaal en vlak zijn.
- De plaats van opstelling moet voor het apparaatgewicht inclusief de maximale belasting over voldoende draagvermogen beschikken. (zie 8.1 Technische gegevens)

## 3.1.2 Elektrische aansluiting



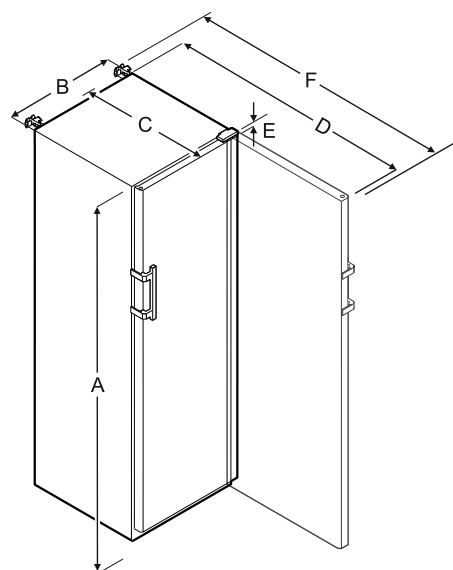
### WAARSCHUWING

Brandgevaar door verkeerd opstellen!

Als een stroomkabel of stekker de achterkant van het apparaat raakt, kunnen de trillingen van het apparaat de stroomkabel of stekker beschadigen en kortsluiting veroorzaken.

- Voorkom bij het opstellen van het apparaat dat onder het apparaat stroomkabels klem komen te zitten.
- Apparaat zo opstellen, dat stekker of netsnoer niet tegen het apparaat liggen.
- Op contactdozen in het apparaatachterpaneel geen apparaten aansluiten.
- Meervoudige contactdozen of verdeeldozen en andere elektronische apparaten (bijv. halogeen-transformatoren) mogen **niet** aan het achterpaneel van apparaten worden aangebracht en gebruikt.

## 3.2 Afmetingen apparaat



	HMFvh 4001/4011	HMFvh 5501/5511
<b>A</b>	1884 mm	1793 mm
<b>B</b>	597 mm	747 mm
<b>C</b>	664 mm	779 mm
<b>D</b>	1203 mm	1468 mm
<b>E</b>	23 mm	23 mm
<b>F</b>	1241 mm	1506 mm

**A** = hoogte van apparaat inclusief stelvoeten/wieltjes

**B** = apparaatbreedte zonder greep [greepdiepte = 45 mm]

**C** = apparaatdiepte zonder greep [greepdiepte = 45 mm]

**D** = diepte van apparaat bij geopende deur

**E** = scharnierhoogte

**F** = diepte van apparaat met uitstekende greep en anti-kantelmechanisme

## 3.3 Apparaat transporteren



### WAARSCHUWING

Gevaar voor verwonding door glasscherven!\*

Tijdens transport op een hoogte van meer dan 1500 m kan het glas van de deur breken. De scherven zijn scherp en kunnen ernstige verwondingen veroorzaken.

► Navenante veiligheidsmaatregelen treffen.

- Bij eerste inbedrijfstelling: Apparaat verpakt transporteren.
- Bij transport na eerste inbedrijfstelling (bijv. verhuizing): Apparaat leeg transporteren.
- Apparaat recht op transporteren.
- Apparaat met twee personen transporteren.

## 3.4 Apparaat uitpakken

- Controleer of het apparaat en de verpakking op transportschade. Neem onmiddellijk contact met de leverancier op, als u een beschadiging opmerkt. Het apparaat niet op de stroomvoorziening aansluiten.
- Verwijder alle materialen van de achterzijde of de zijwanden van het apparaat die een correcte plaatsing of ventilatie kunnen belemmeren.

# In gebruik nemen

## 3.5 Transportbeveiliging verwijderen

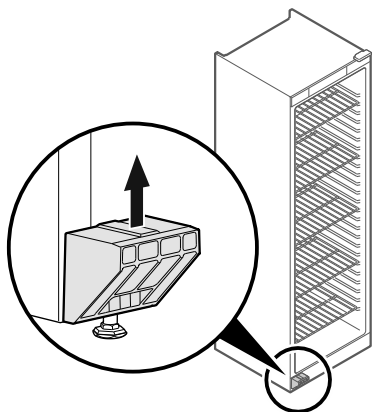


Fig. 4

- ▶ Transportbeveiliging naar boven lostrekken.
- ▷ Basishouder blijft op het apparaat.

## 3.6 Deurgreep monteren

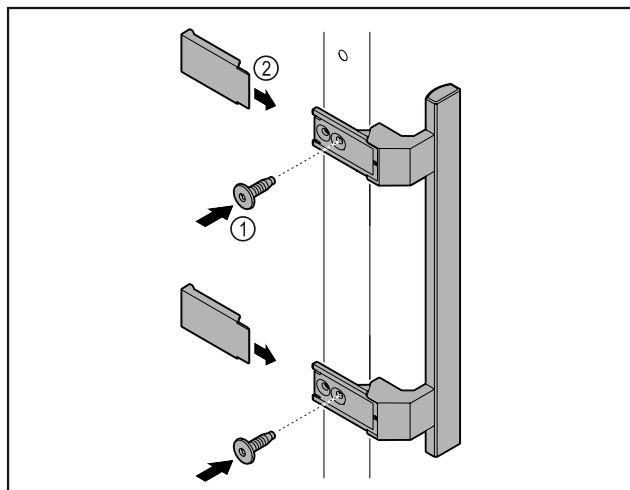


Fig. 5

- ▶ Meegeleverde greep met de meegeleverde schroeven Fig. 5 (1) op de deur aanbrengen.
- ▶ Afdekking Fig. 5 (2) plaatsen.

## 3.7 Kantelbeveiliging monteren

### Gereedschap



Fig. 6

Apparaat tegen kantelen beveiligen.

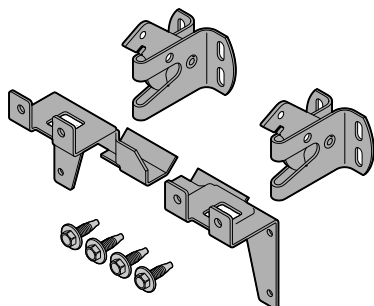


Fig. 7

De kantelbeveiliging, bestaande uit twee vasthouddelen, twee borghaken en vier schroeven (4 x 14), wordt bij het apparaat geleverd.

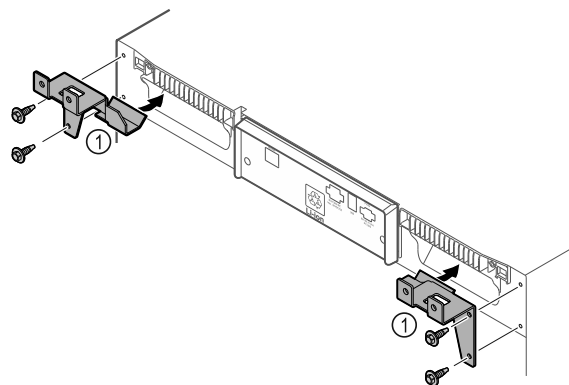


Fig. 8

- ▶ Vasthouddelen Fig. 8 (1) met meegeleverde schroeven op het apparaat monteren.
- ▶ Apparaat met gemonteerde vasthouddelen tegen de wand schuiven.

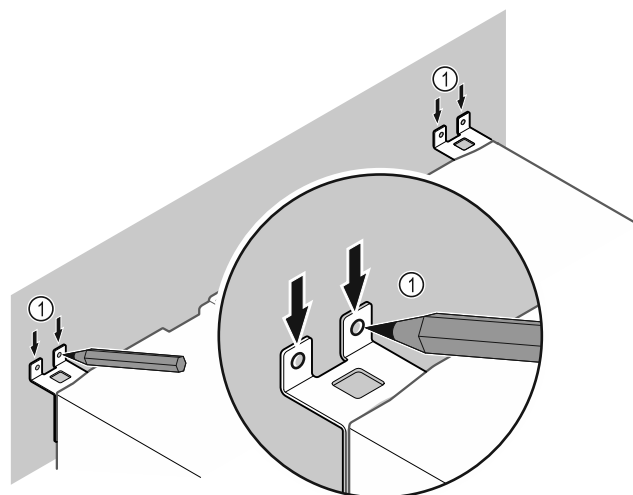


Fig. 9

- ▶ Markeringen op de wand aanbrengen Fig. 9 (1).
- ▶ Apparaat verwijderen.

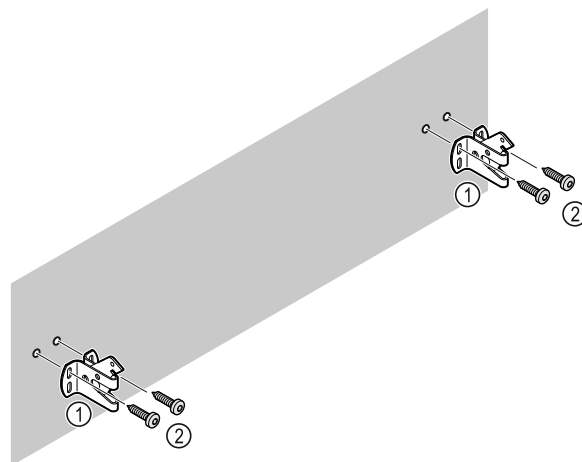


Fig. 10

- ▶ Afhankelijk van de eigenschappen van de wand (hout, beton) geschikt bevestigingsmateriaal (bijv. pluggen) en voldoende bevestigingspunten gebruiken .
- ▶ Borghaken bevestigen.

## 3.8 Apparaat opstellen



### VOORZICHTIG

Letsel- en beschadigingsgevaar!

- ▶ Apparaat met 2 personen opstellen.



### VOORZICHTIG

Letsel- en beschadigingsgevaar!

De deur kan tegen de wand slaan en hierdoor worden beschadigd. Bij glazen deuren kan het beschadigde glas tot letsel leiden!

- ▶ Deur tegen het slaan tegen de wand beveiligen. Deurstopper, bijv. van vilt, op de wand aanbrengen.

- ▶ Alle benodigde onderdelen (bijv. netkabel) op de achterzijde van het apparaat aansluiten en naar de zijkant leiden.

### Aanwijzing

Kabels kunnen beschadigd worden!

- ▶ Kabels bij het terugschuiven niet ingeklemd raken.

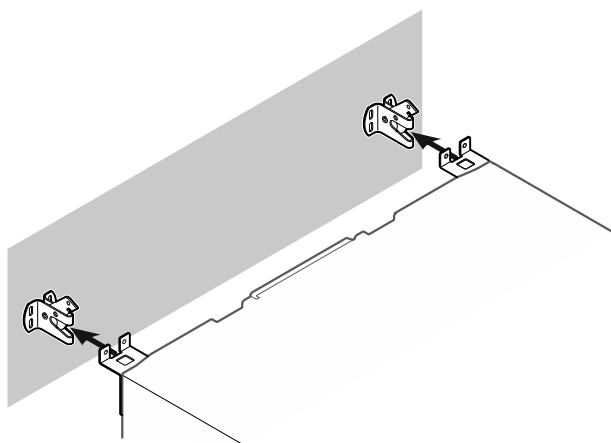


Fig. 11

- ▶ Apparaat zodanig tegen de wand schuiven dat de vasthouddelen in de borghaken vergrendelen.
- ▷ Het apparaat is nu tegen kantelen beveiligd.
- ▷ Dit kan door terugklappen van de borghaken weer worden losgemaakt.

## 3.9 Apparaat uitlijnen

### LET OP

Vervorming van het apparaat en deur sluit niet.

- ▶ Apparaat horizontaal en verticaal uitlijnen.
- ▶ Oneffen ondergrond met stelvoeten compenseren.



### WAARSCHUWING

Niet-deskundige hoogteverstelling van de stelvoet! Zwaar tot dodelijk letsel. Door verkeerde hoogteverstelling kan het onderdeel van de stelvoet losraken en het apparaat kantelen.

- ▶ De stelvoet er niet te ver uitdraaien.

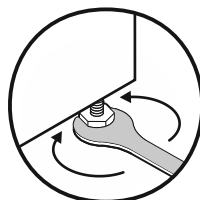


Fig. 12 \*

### Apparaat optillen:

- ▶ Stelvoet rechtsom draaien.

### Apparaat neerlaten:

- ▶ Stelvoet linksom draaien.

## 3.10 Plaatsen van meerdere apparaten

### LET OP

Beschadigingsgevaar door condenswater tussen de zijwanden!

- ▶ Het apparaat niet direct naast een ander koelapparaat plaatsen.
- ▶ Apparaat met afstand van 3 cm tussen de apparaten opstellen.
- ▶ Meerdere apparaten alleen tot temperaturen van 35 °C en 65 % luchtvochtigheid naast elkaar opstellen.
- ▶ Bij hoge luchtvochtigheid afstand tussen de apparaten vergroten.

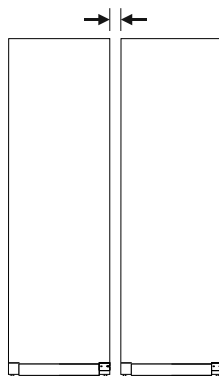


Fig. 13 Side-by-side-opstelling

### Aanwijzing

Een side-by-side-kit is als toebehoren via de Liebherr-klantenservice verkrijgbaar. (zie 8.3 Klantenservice)

## 3.11 Na het plaatsen

- ▶ Beschermfolies van de buitenzijde van de behuizing lostrekken.
- ▶ Apparaat reinigen. (zie 7.3 Apparaat reinigen)
- ▶ Indien nodig: Apparaat desinfecteren.
- ▶ Factuur bewaren om voor servicediensten apparaat- en dealergegevens beschikbaar te hebben.

## 3.12 Afvalverwerking van de verpakking



### WAARSCHUWING

Gevaar voor verstikking door verpakkingsmateriaal en folie!

- ▶ Kinderen niet met het verpakkingsmateriaal laten spelen.

De verpakking bestaat uit recyclebaar materiaal:

- Golfkarton/karton
- Onderdelen uit geschuimd polystyreen
- Folies en zakken uit polyetheen

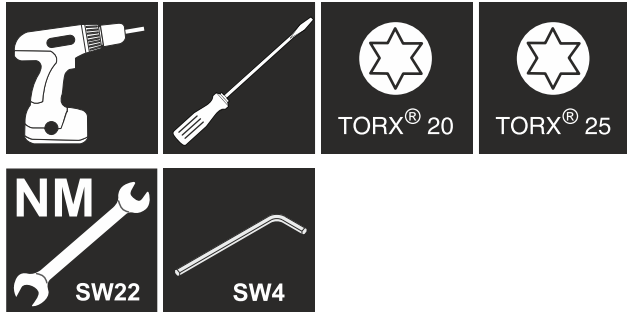


## In gebruik nemen

- Spanbanden uit polypropreen
- Vastgespijkerd houten raam afgewerkt met polyethyleen\*
- Breng het verpakkingsmateriaal naar een officieel inzamelpunt.

### 3.13 Deurscharnier verwisselen

#### Gereedschap



#### WAARSCHUWING

Letselgevaar door niet-deskundige wissel van de deurscharnieren!

- Deurscharnieren alleen door deskundig personeel laten wisselen.



#### WAARSCHUWING

Letselgevaar en materiële schade door hoog deurgewicht!

- Ombouw alleen uitvoeren, als u een gewicht van 25 kg kunt dragen.
- Ombouw alleen met twee personen uitvoeren.

#### LET OP

Onder stroom staande onderdelen!

Beschadiging van elektrische onderdelen.

- Netstekker eruit trekken voordat de deurscharnieren worden gewisseld.

- Deur openen.

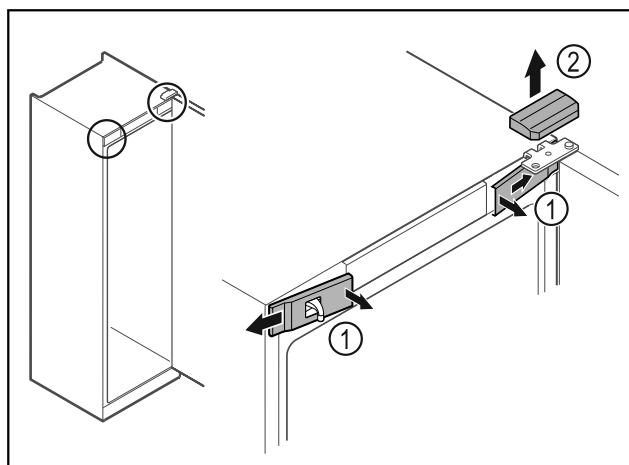


Fig. 14

- Voorste afdekkingen Fig. 14 (1) binnen ontgrendelen en naar de zijkant toe verwijderen.
- Bovenste afdekking Fig. 14 (2) naar boven toe verwijderen.

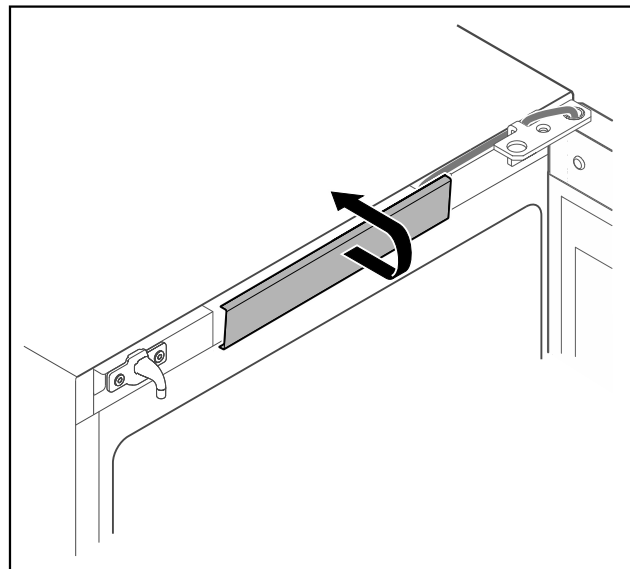


Fig. 15

- Middelste afdekking ontgrendelen en verwijderen.

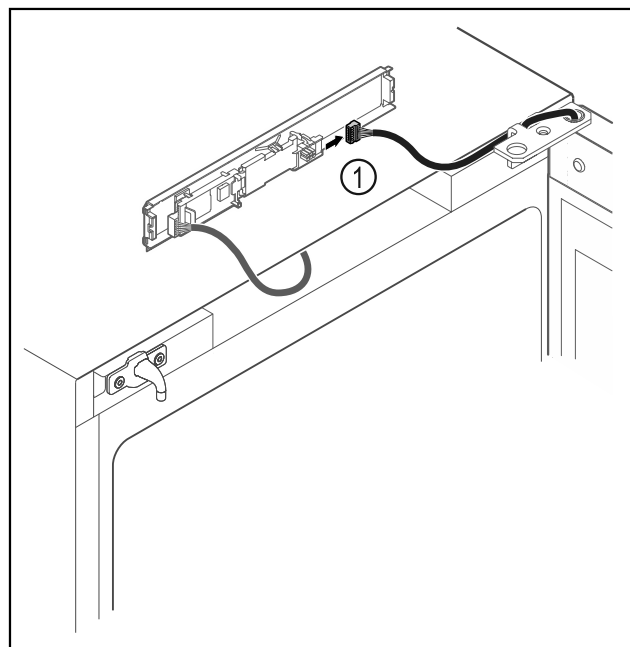


Fig. 16

- Stekker Fig. 16 (1) van printplaat loskoppelen.

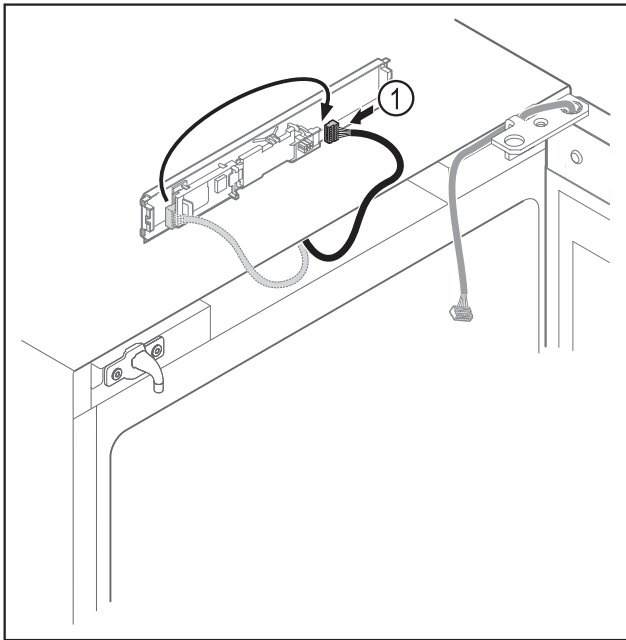


Fig. 17

- ▶ Stekker Fig. 17 (1) op printplaat verwisselen.

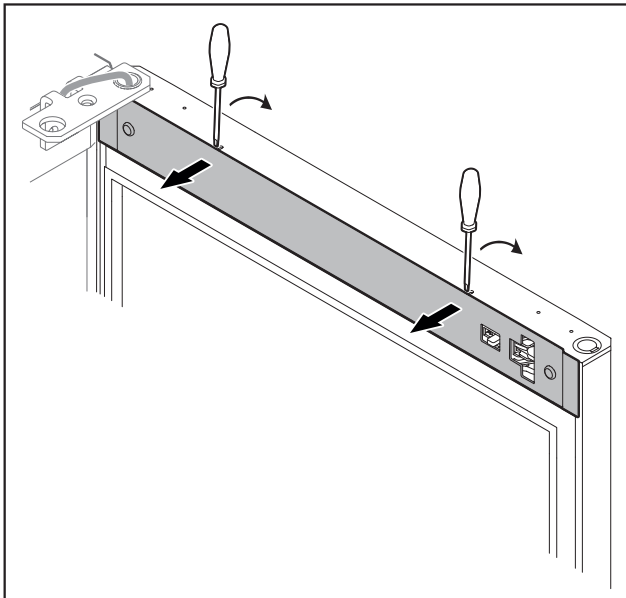


Fig. 18

- ▶ Afdekking met een kleine schroevendraaier ontgrendelen en verwijderen.

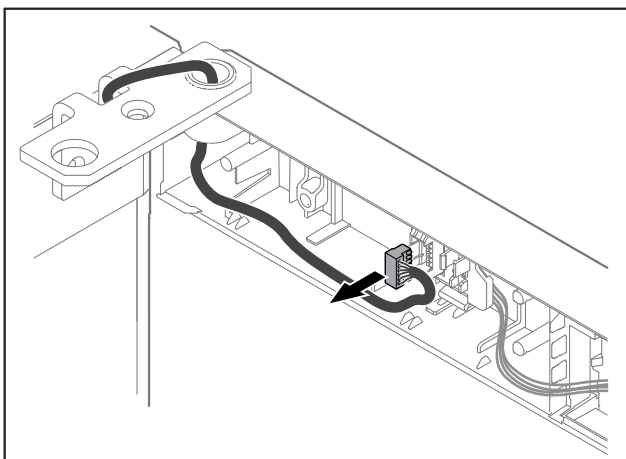


Fig. 19

- ▶ Stekker uit steckerhouder verwijderen.

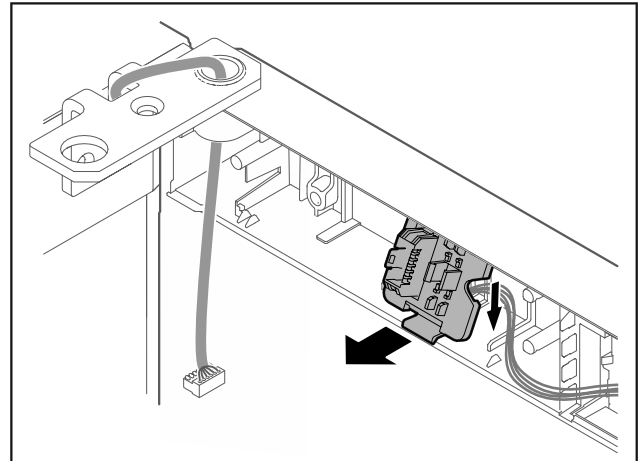


Fig. 20 De inbouwpositie van de steckerhouder kan 180° gedraaid zijn.

- ▶ Steckerhouder ontgrendelen.

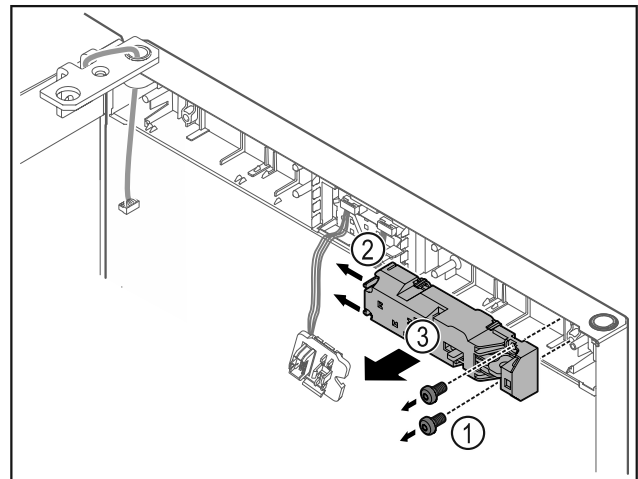


Fig. 21

- ▶ Schroeven Fig. 21 (1) verwijderen.
- ▶ Grendelnokken Fig. 21 (2) opzij drukken en afstandsslot Fig. 21 (3) verwijderen.

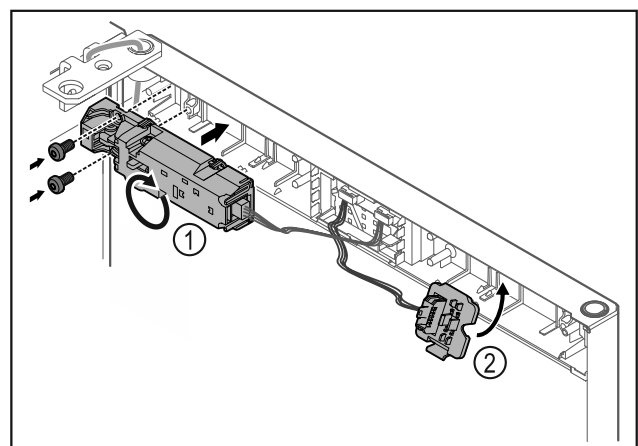


Fig. 22

- ▶ Afstandsslot Fig. 22 (1) met 180° draaien en aan tegenoverliggende zijde bevestigen.
- ▶ Steckerhouder Fig. 22 (2) aan tegenoverliggende zijde vergrendelen.

## LET OP

Letselgevaar door eruit vallende deur!

- ▶ Deur vasthouden.



## In gebruik nemen

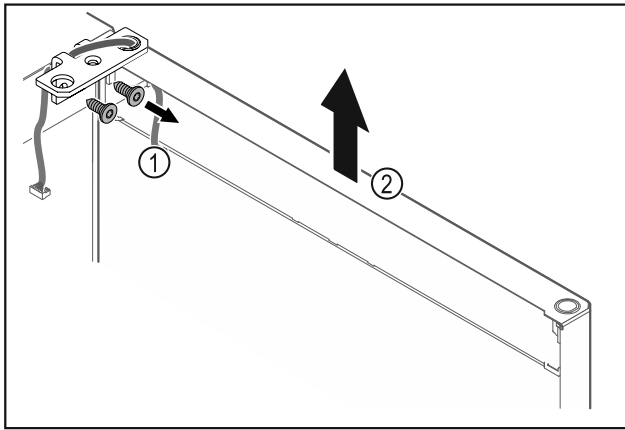


Fig. 23

- ▶ Scharnierhoek Fig. 23 (1) losschroeven.
- ▶ Deur inclusief scharnierhoek Fig. 23 (2) circa 200 mm recht omhoog tillen en verwijderen.
- ▶ Deur voorzichtig op een zachte ondergrond leggen.

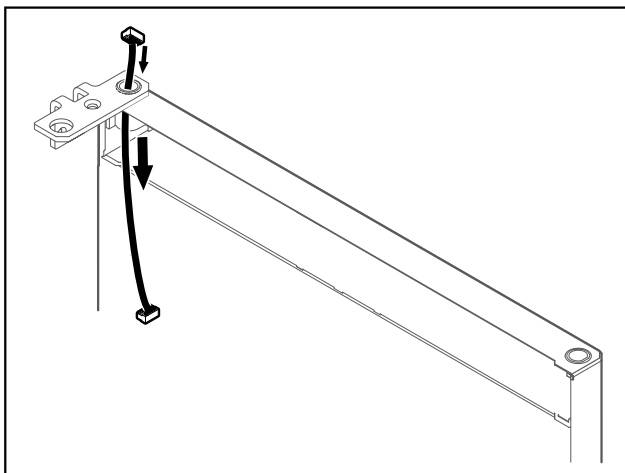


Fig. 24

- ▶ Kabel voorzichtig eruit trekken.

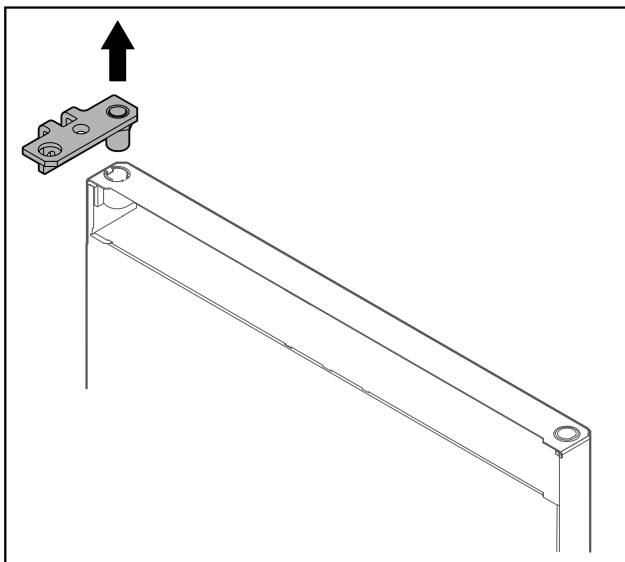


Fig. 25

- ▶ Scharnierhoek eruit trekken.

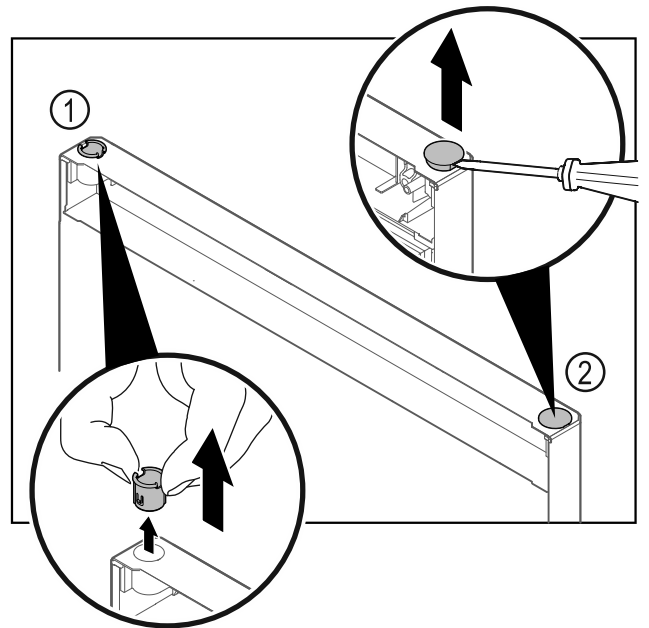


Fig. 26

- ▶ Scharnierbus Fig. 26 (1) met de vingers eruit trekken.
- ▶ Afdeksop Fig. 26 (2) voorzichtig met een sleufschroevendraaier optillen en eruit trekken.

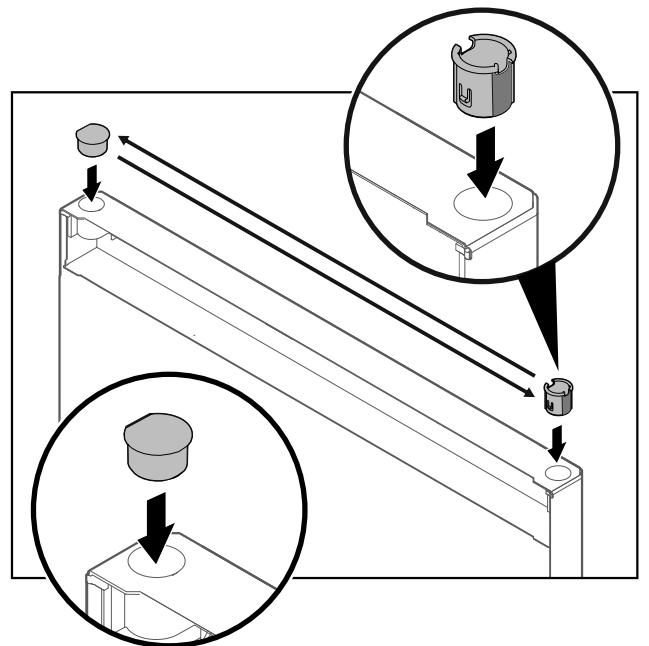


Fig. 27

- ▶ Scharnierbus en afdeksop steeds aan tegenoverliggende zijde plaatsen (de afgeschuinde zijden omhoog).

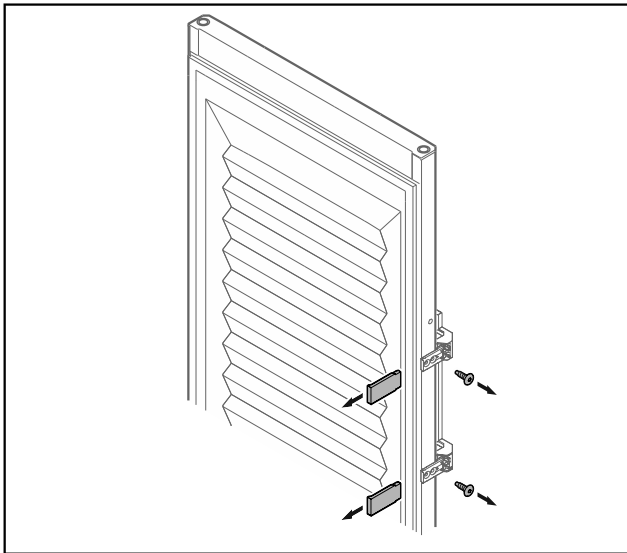


Fig. 28 Geschuimde deur\*

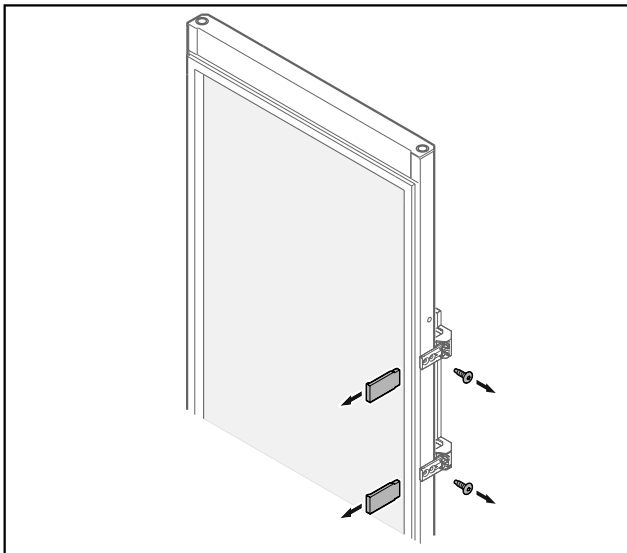


Fig. 29 Glasdeur\*

- ▶ Panelen verwijderen.
- ▶ Greep losschroeven.

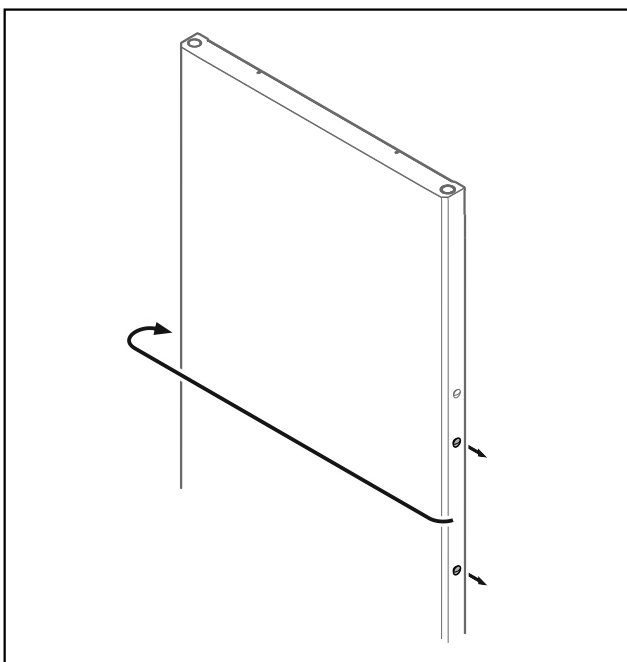


Fig. 30

- ▶ Stop naar de tegenoverliggende zijde verplaatsen.



Fig. 31 Geschuimde deur\*

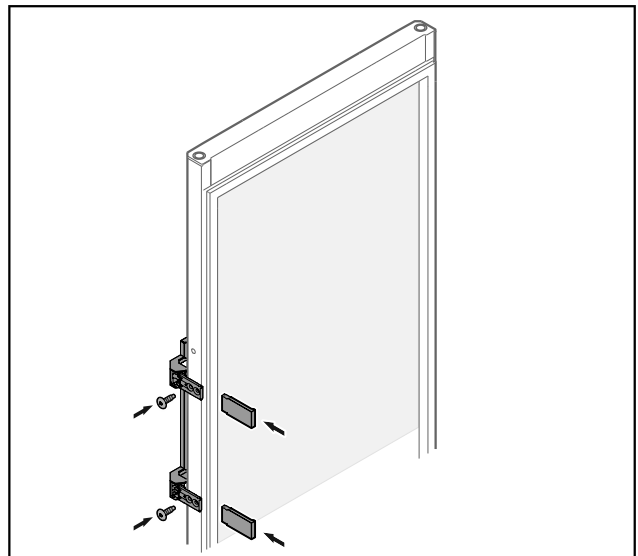


Fig. 32 Glasdeur\*

- ▶ Greep aan tegenoverliggende zijde schroeven.
- ▶ Panelen aanbrengen.

# In gebruik nemen

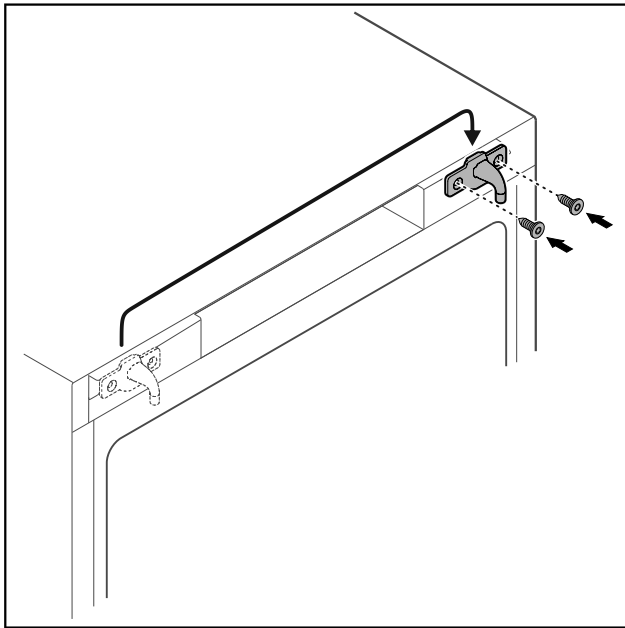


Fig. 33

- Sluithaak naar de tegenoverliggende zijde verplaatsen.

### Aanwijzing

Gaten zijn voorgemarkeerd en moeten met zelftappende schroeven worden doorboord.

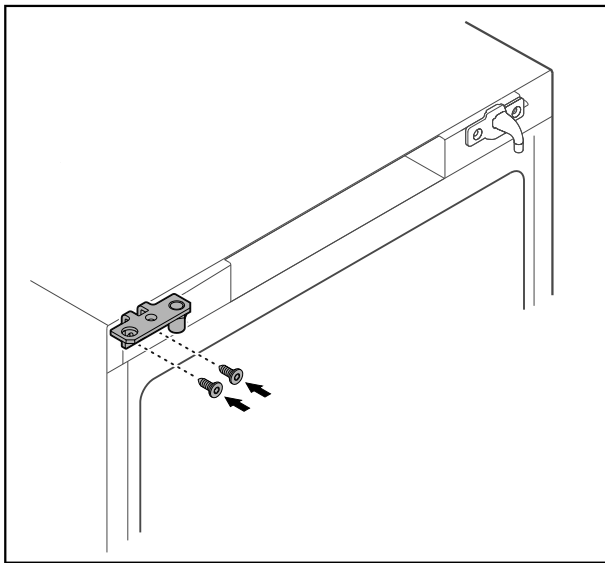


Fig. 34

- Scharnierhoek naar tegenoverliggende zijde verplaatsen.



### WAARSCHUWING

Letselgevaar en materiële schade door eruit kantelende deur!

- Lagerbout met aangegeven aanhaalmoment vastdraaien.

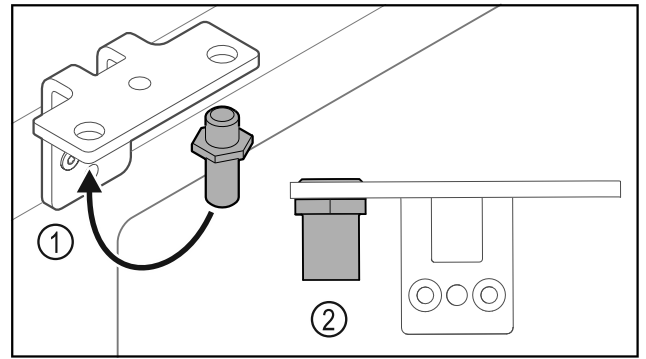


Fig. 35

- Bouten Fig. 35 (1) naar de scharnierhoek verplaatsen.
- Bouten Fig. 35 (2) met **aanhaalmoment van 12 Nm** vastdraaien.
- Scharnierhoek weer losschroeven.

### LET OP

Letselgevaar door gespannen veer!

- Deursluitsysteem Fig. 36 (1) niet uit elkaar halen.

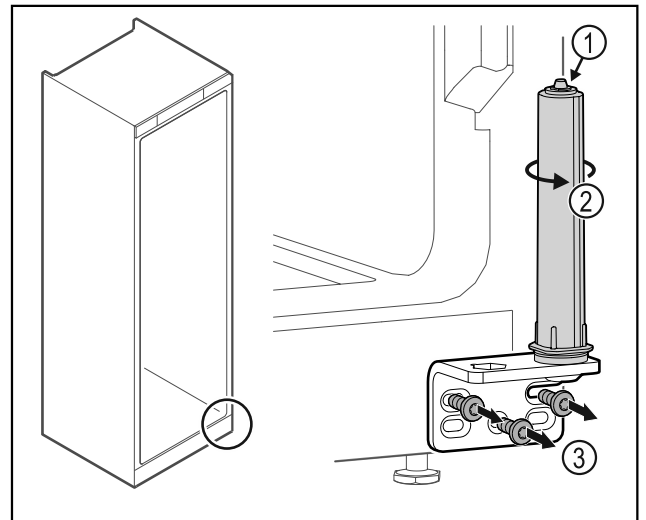


Fig. 36

- Sluitsysteem Fig. 36 (2) draaien tot het klikt.
- Voorspanning van het sluitsysteem is losgemaakt.
- Scharnierhoek losschroeven Fig. 36 (3).

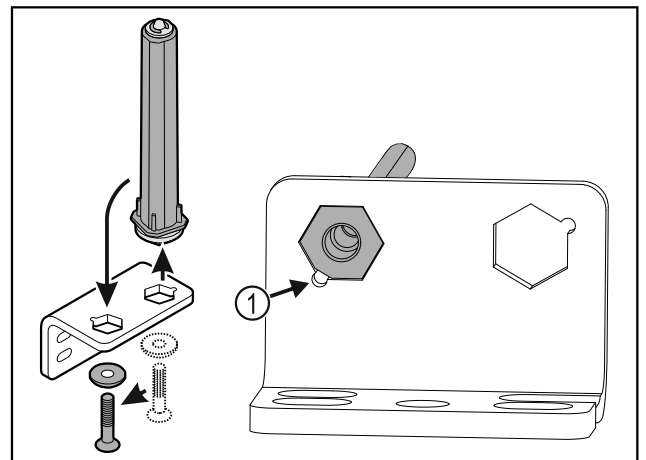


Fig. 37

- Deursluitsysteem naar de scharnierhoek verplaatsen.
- Let erop dat bij het plaatsen de boutafschuining Fig. 37 (1) naar het ronde gat wijst.

-of-

## Aanwijzing

Verkeerde plaatsing van de hoogte-instelschijven.  
Bevestiging van de moeren niet meer voldoende mogelijk.

- ▶ Schijf moet aan de onderzijde van het sluitsysteem vergrendelen.

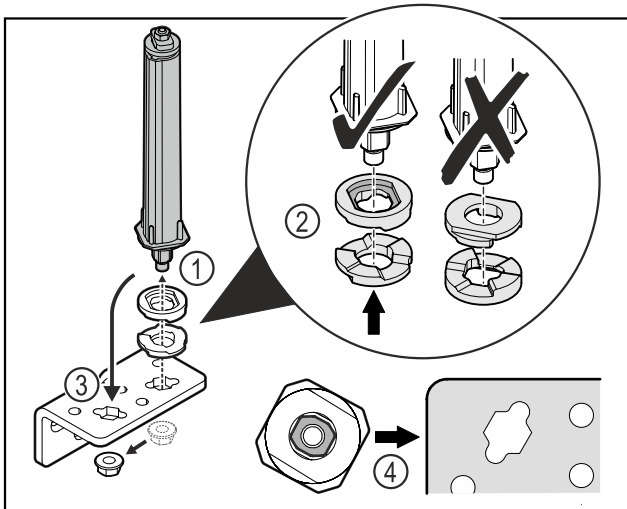


Fig. 38

- ▶ Moer losmaken en deursluitsysteem verwijderen Fig. 38 (1).
- ▶ De correcte uitlijning van de hoogte-instelschijven in acht nemen Fig. 38 (2).
- ▶ Deursluitsysteem in de scharnierhoek verplaatsen en met de moer vastzetten Fig. 38 (3).
- ▶ Bij het plaatsen de correcte uitlijning van het deursluit-systeem in acht nemen Fig. 38 (4).

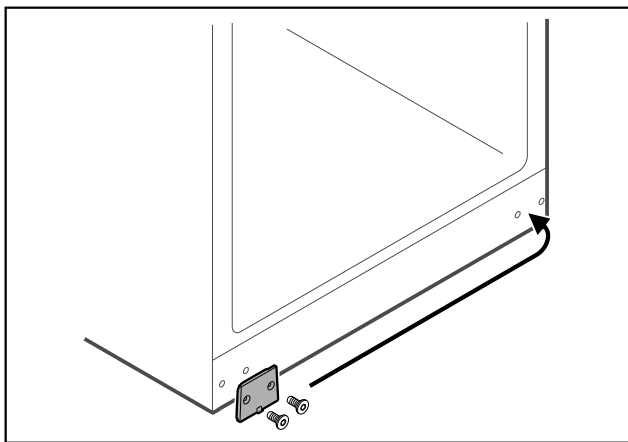


Fig. 39

- ▶ Afdekplaat naar de tegenoverliggende zijde verplaatsen.

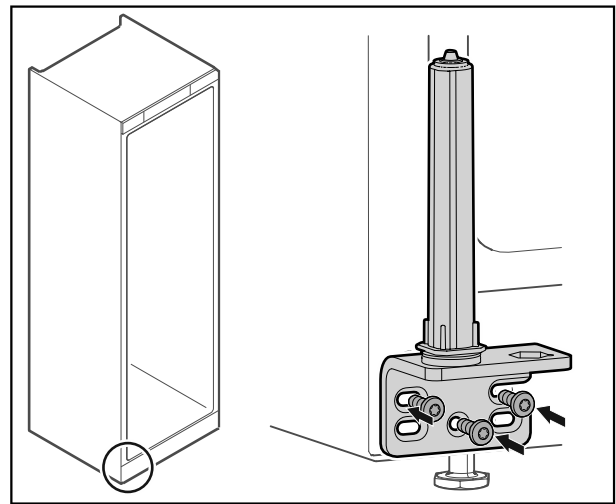


Fig. 40

- ▶ Scharnierhoek aan tegenoverliggende zijde schroeven.

## Aanwijzing

De correcte uitlijning en voorspanning is belangrijk voor de functie van het sluitsysteem.

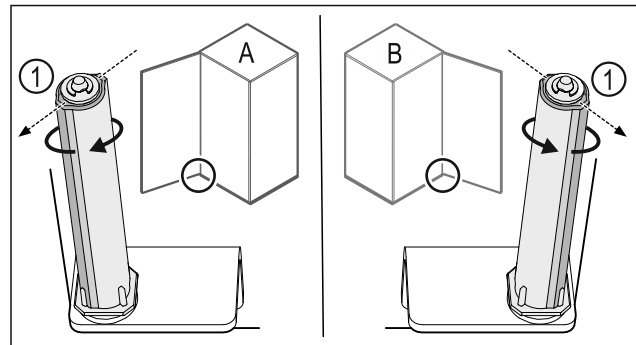


Fig. 41 Links scharnierend (A) / rechts scharnierend (B)

- ▶ Sluitsysteem tegen de weerstand in draaien tot het schot van het sluitsysteem Fig. 41 (1) naar buiten wijst.
- ▷ Sluitsysteem blijft zelfstandig in deze positie staan.
- ▷ Sluitsysteem is uitgelijnd en voorgespannen.

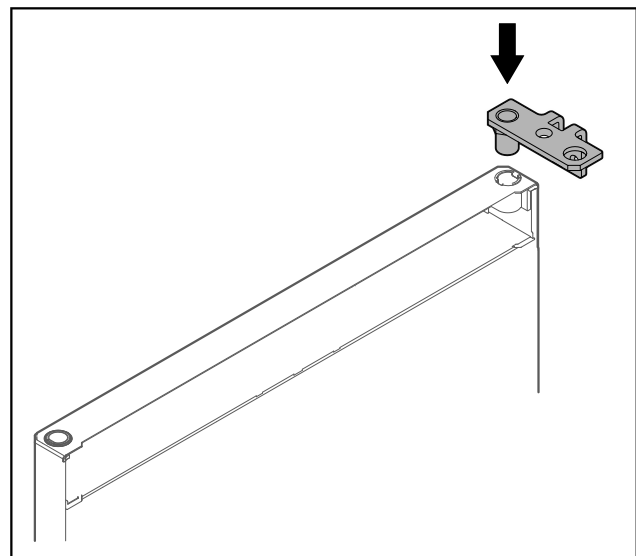


Fig. 42

- ▶ Scharnierhoek in de deur plaatsen.

## In gebruik nemen

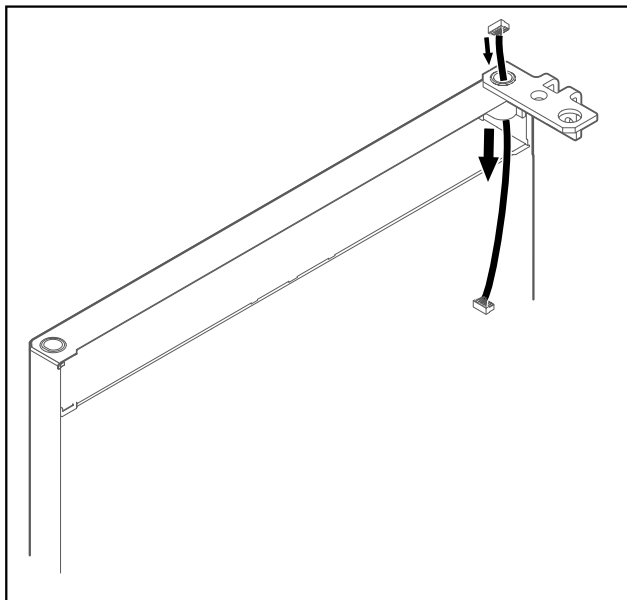


Fig. 43

- ▶ Kabel er voorzichtig doorsteken.

### LET OP

Letselgevaar door eruit vallende deur!

- ▶ Deur vasthouden.

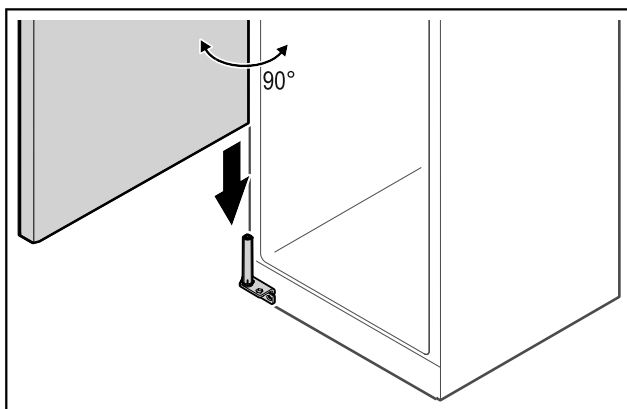


Fig. 44

- ▶ Deur met een tweede persoon van de grond optillen.
- ▶ Deur in 90° geopende toestand voorzichtig op het sluitsysteem plaatsen.

### LET OP

Materiële schade door verkeerde montage!

- ▶ Kabel bij het monteren van de scharnierhoek niet klemmen.

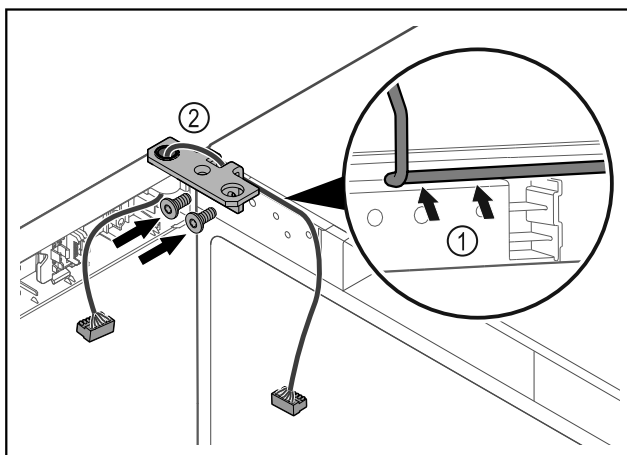


Fig. 45

- ▶ Kabel door de uitsparing van de scharnierhoek leiden en voorzichtig monteren Fig. 45 (1).
- ▶ Scharnierhoek Fig. 45 (2) vastschroeven.

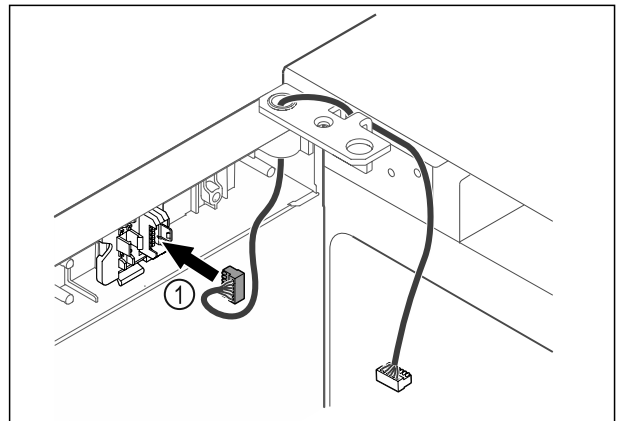


Fig. 46

- ▶ Stekker Fig. 46 (1) in steckerhouder steken.

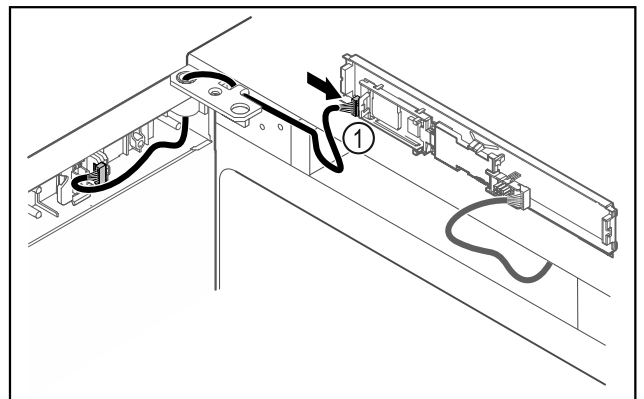


Fig. 47

- ▶ Stekker Fig. 47 (1) in printplaat steken.

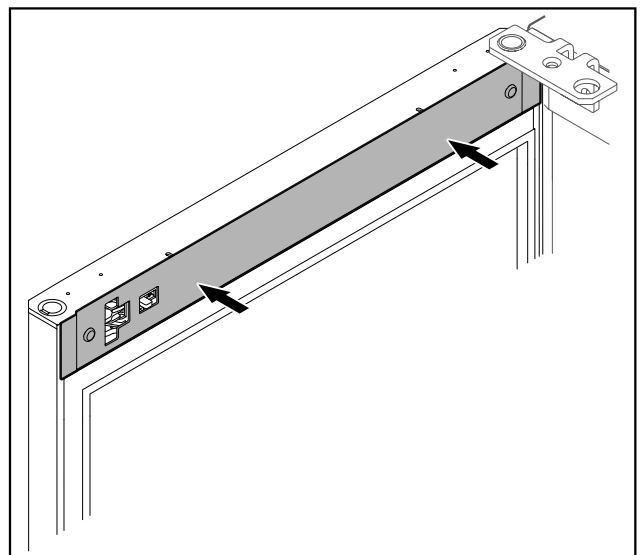


Fig. 48

- ▶ Afdekking plaatsen.

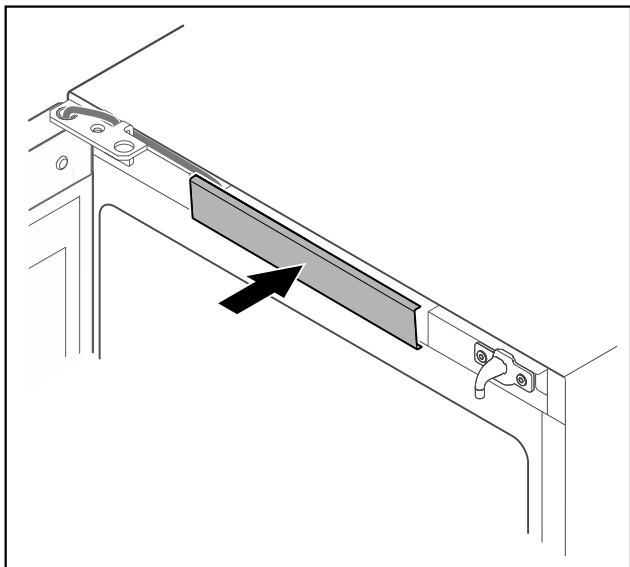


Fig. 49

- ▶ Middelste afdekking vergrendelen.

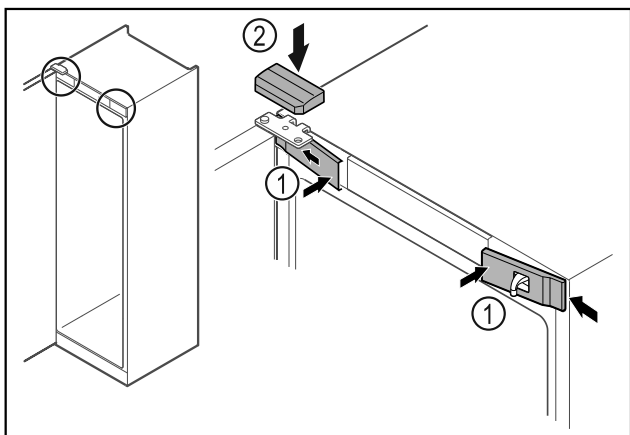


Fig. 50

- ▶ Voorste afdekkingen Fig. 50 (1) zijdelings bevestigen en vastklikken.
- ▶ Bovenste afdekking Fig. 50 (2) van boven vastklikken.
- ▶ Deur sluiten.
- ▷ De deurscharnieren zijn gewisseld.

## 3.14 Deur uitlijnen

Als de deur niet recht is, kunt u de deur aan de onderste scharnierhoek afstellen.

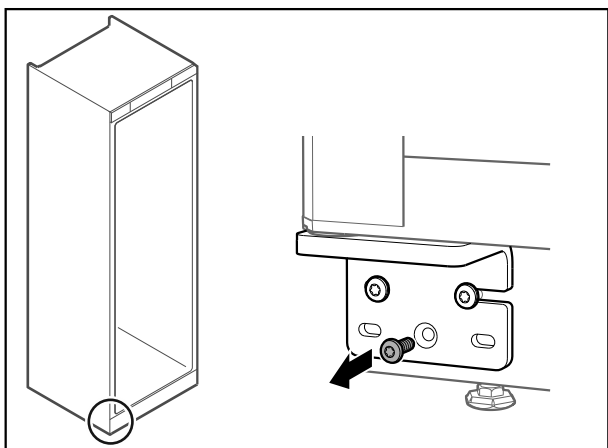


Fig. 51

- ▶ Middelste schroef aan onderste scharnierhoek verwijderen.

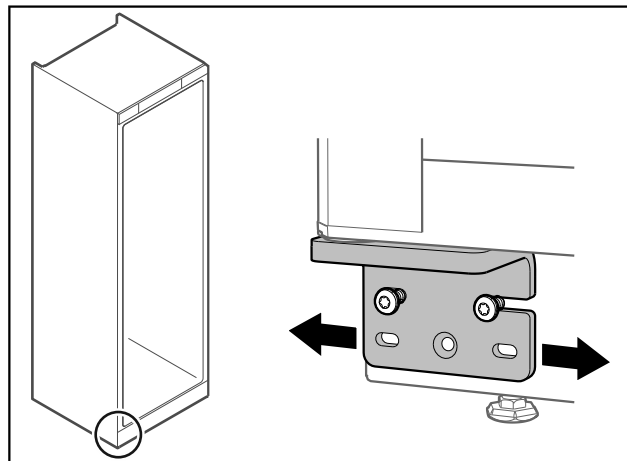


Fig. 52

- ▶ Beide schroeven iets losmaken en deur met scharnierhoek naar rechts of links verschuiven.
- ▶ Schroeven tot de aanslag vastdraaien (middelste schroef is niet meer nodig).
- ▷ De deur is recht uitgelijnd.

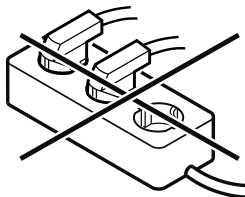
## 3.15 Apparaat aansluiten



### WAARSCHUWING

Verkeerd aansluiten!  
Brandgevaar.

- ▶ Geen verlengkabel gebruiken.
- ▶ Geen verdeelkasten gebruiken.



### LET OP

Verkeerd aansluiten!  
Beschadiging van de elektronica.

- ▶ Sluit het apparaat niet aan op stand-alone-omvormers zoals zonne-energiesystemen en benzinegenerators.

### Aanwijzing

Gebruik uitsluitend het meegeleverde netsnoer.

Zorg ervoor dat aan de volgende vereisten is voldaan:

- Het apparaat alleen met **wisselstroom** gebruiken.
- De toegestane spanning en frequentie staan op het typeplaatje. De positie van het typeplaatje is in het hoofdstuk Apparaatoverzicht zichtbaar. (zie 1.2 Apparaat- en uitrustingsoverzicht)
- Contactdoos is overeenkomstig de voorschriften geaard en elektrisch gezekerd.
- Uitschakelstroom van de zekering ligt tussen 10 A en 16 A.
- De contactdoos is eenvoudig toegankelijk.
- ▶ Elektrische aansluiting controleren.
- ▶ Apparaatstekker aan de achterzijde van het apparaat aanbrengen. Let op het correct vastklikken.
- ▶ Netstekker op de voeding aansluiten.
- ▷ Weergave wisselt naar stand-bysymbol.

## 3.16 Apparaat inschakelen (eerste inbedrijfstelling)

Zorg ervoor dat aan de volgende vereisten is voldaan:

- Apparaat is opgesteld en aangesloten.
- Alle plakstroken, plak- en beschermfolies en de transportbeveiligingen in en aan het apparaat zijn verwijderd.

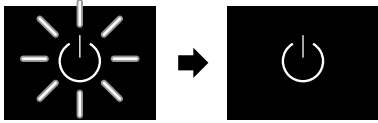


Fig. 53 Startprocedure

Het stand-bysymbool knippert tot de startprocedure is beëindigd.

Het display geeft het stand-bysymbool aan.

Als het apparaat met fabrieksinstelling wordt geleverd, moet bij inbedrijfstelling eerst de beeldschermtaal en de datum/tijd ingesteld worden.

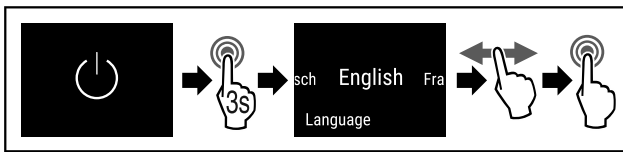


Fig. 54

- Stappen (zie Fig. 54) uitvoeren.
- ▷ Taal is ingesteld.

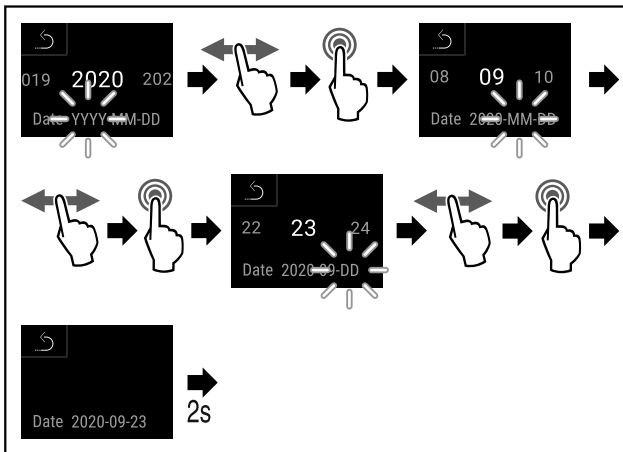


Fig. 55

- Stappen (zie Fig. 55) uitvoeren.
- ▷ Datum is ingesteld.

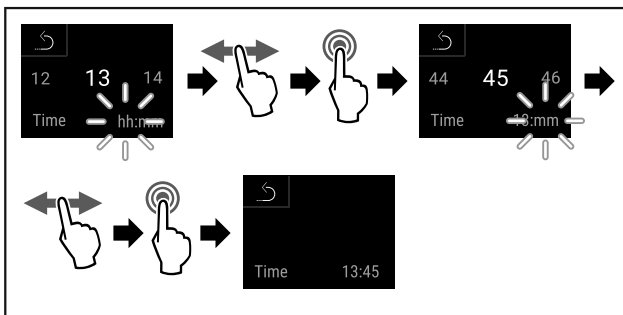


Fig. 56

- Stappen (zie Fig. 56) uitvoeren.
- ▷ Tijd is ingesteld.

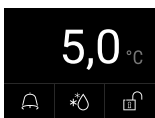


Fig. 57 Statusweergave

- ▷ Het apparaat is klaar voor gebruik zodra de temperatuur op het display verschijnt.

## 4 Opslag

### 4.1 Instructies voor opslag

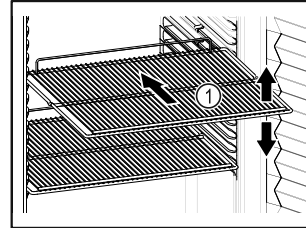


Fig. 58

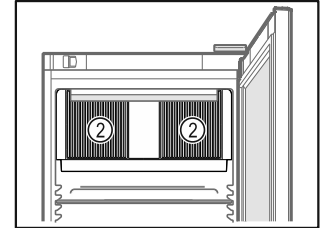



Fig. 59

Bij het bewaren in acht nemen:

- Indien de legroosters Fig. 58 (1) verplaatsbaar zijn, deze aan de hoogte aanpassen.
  - Maximale belading in acht nemen. (zie 8.1 Technische gegevens)
  - Apparaat pas beladen, zodra de opslagtemperatuur werd bereikt (inachtneming van koelketen).
  - Ventilatiesleuf Fig. 59 (2) van de ventilator in de binnenruimte vrijhouden.
  - Koelgoed mag de compressor aan de achterwand niet raken.
  - Vloeistoffen in gesloten houders bewaren.
  - Koelgoed met tussenafstand bewaren zodat de lucht goed kan circuleren.
  - Gekoelde goederen mogen de stapelmarkering niet overschrijden. 
- Dit is belangrijk voor een goede luchtcirculatie en een gelijkmatige temperatuurverdeling in de binnenruimte.

## 5 Bediening

### 5.1 Bedienings- en weergave-elementen

Het display geeft een snel overzicht van de huidige status van het apparaat, de temperatuurinstelling, de status van functies en instellingen, evenals alarm- en foutmeldingen.

Het apparaat wordt rechtstreeks op het touch-kleurendisplay bediend door vegen en tikken.

Er kunnen functies worden geactiveerd of gedeactiveerd en instellingswaarden worden gewijzigd.

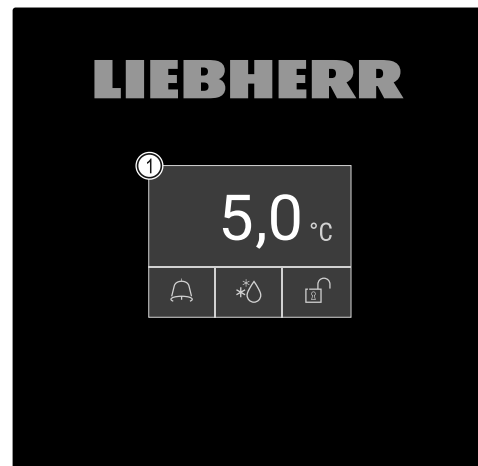




Fig. 60 Touch-kleurendisplay

(1) Statusweergave

## 5.1.1 Statusweergave

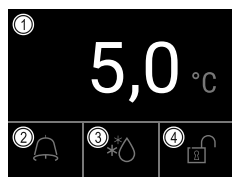


Fig. 61 Statusweergave

(1) Werkelijke temperatuur (2) Alarmstatus (3) Status ontdooiproces (4) Status deurvergrendeling

De statusweergave is de uitgangswaarde.

Toont in het midden de temperatuur en in het onderste gedeelte drie symbolen. De statusweergave kan verschillende indicatiesymbolen weergeven.

Vanuit statusweergave wordt naar de functies en instellingen genavigeerd. (zie 5.2 Navigatie)

## 5.1.2 Weergavesymbolen

De weergavesymbolen geven informatie over de actuele toestand van het apparaat.



Symbol	Apparaattoestand
	<b>Stand-bysymbol</b> Apparaat is uitgeschakeld.
	<b>Stand-bysymbol (knippert)</b> Apparaat beweegt omhoog.
	<b>Temperatuur (knippert)</b> Doeltemperatuur nog niet bereikt. Apparaat koelt af tot de ingestelde temperatuur.
	<b>Temperatuurindicatie</b> Toont de actuele binnentemperatuur
	<b>Statusweergave (witte rand)</b> Apparaat is vergrendeld.
	<b>D in de weergave</b> Apparaat werkt in Demo-Mode.
	<b>Onderhoudsindicatie (geel)</b> Het ingestelde tijdsinterval is afgelopen.
	<b>Geheugen vol (geel)</b> Het geheugen (999 uur) is vol. De oudste gegevens worden vanaf nu overschreven.
	<b>Vol alarmgeheugen (geel)</b> Het alarmgeheugen is vol. Individuele alarmen of het hele geheugen wissen.

Symbol	Apparaattoestand
	<b>Handmatige deuropening (geel)</b> De vergrendelde deur werd handmatig geopend.
	<b>Foutsymbool (rood)</b> Apparaat is in fouttoestand.
	<b>Pijl terug</b> Gaat naar het hogere menu.
	<b>Achtergrond (blauw)</b> Actieve instelling of actieve functie
	<b>Balk (oplopend)</b> 3 seconden indrukken om instelling te activeren.
	<b>Balk (aflopend)</b> 3 seconden indrukken om instelling te deactiveren.

Symbolen van de statusweergave

De extra symbolen onderaan de statusweergave geven snel toegang tot alarminformatie en details over de apparaatstatus.

Symbol	Apparaattoestand
	<b>Alarmsymbool (grijs)</b> Alarmarchief is leeg. Alarmarchief opent door kort tikken.
	<b>Alarmsymbool (wit)</b> Er bevinden zich bevestigde alarmen in het alarmarchief. Alarmarchief opent door kort tikken.
	<b>Alarmsymbool (rood)</b> Er bevinden zich nog niet bevestigde alarmen in het alarmarchief. Alarmarchief opent door kort tikken.
	<b>Alarmsymbool (rood, knippert)</b> Er bevindt zich een actief alarm in het archief. Alarmarchief opent door kort tikken.
	<b>Ontdooisymbool (grijs)</b> Geen ontdooiprocedure actief.
	<b>Ontdooisymbool (wit, knippert)</b> Handmatige ontdooiprocedure actief. Handmatig ontdooien opent door korte tikken. (zie 5.3.23 Ontdooien)
	<b>Ontdooisymbool (wit)</b> Automatische ontdooiprocedure geactiveerd. Functie kan niet worden onderbroken.

Symbol	Apparaattoestand
	<b>Deursymbool (wit, gesloten)</b> De deurvergrendeling is actief. De code-invoer voor het openen van de deur opent door kort tikken. (zie 5.3.6 Deurvergrendeling )
	<b>Deursymbool (wit, geopend)</b> De deurvergrendeling is inactief. De code-invoer voor het vergrendelen van de deur opent door kort tikken. (zie 5.3.6 Deurvergrendeling )

Extra symbolen van de statusweergave

## 5.1.3 Akoestische signalen

In de volgende gevallen klinkt een signaal:

- Als een functie of waarde wordt bevestigd.
- Als een functie of een waarde ofwel niet geactiveerd ofwel niet gedeactiveerd kan worden.
- Zodra een fout optreedt.
- Bij een alarmmelding.

De alarmtonen kunnen in het klantmenu worden in- en uitgeschakeld.

## 5.2 Navigatie

Toegang tot de afzonderlijke functies door menunavigatie. Bediening via het touchdisplay door vegen en tikken.

### 5.2.1 Navigatie met touchdisplay

Navigatie	Beschrijving
	<b>Kort tikken</b> Activeert/deactiveert functie. Bevestigt keuze. Opent submenu.
	<b>Lang tikken (3 seconden)</b> Activeert/deactiveert functie. Bevestigt keuze. Zet apparaat/waarden terug. Schakelt apparaat in/uit.
	<b>Naar rechts of links vegen</b> Navigeert door menu.
	<b>Kort tikken op terugsymbool</b> Springt een menuniveau terug.
	<b>Lang tikken (3 seconden) op terugsymbool</b> Springt terug naar statusweergave.

### 5.2.2 Instellingenmenu

Het instellingenmenu maakt de toegang tot aanvullende apparaatfuncties mogelijk.

#### Instellingenmenu oproepen

- Naar links of rechts vegen tot de benodigde functie wordt weergegeven.



Fig. 62

- Handelingsstappen volgens afbeelding uitvoeren.
- of-
- De pincode van de toegangsbeveiliging van het instellingenmenu invoeren. (zie 5.3.8 Toegangsbeveiliging instellingenmenu )
- ▷ Het instellingenmenu is geopend.

#### Toegangsbeveiliging instellingenmenu

(zie 5.3.8 Toegangsbeveiliging instellingenmenu )

### 5.2.3 Klantmenu

Het klantmenu is met de cijfercode **151** beveiligd. Het menu maakt de toegang tot aanvullende apparaatfuncties mogelijk.

#### Klantmenu oproepen

- Instellingenmenu oproepen. (zie 5.2 Navigatie)
- Naar links of rechts vegen tot de benodigde functie wordt weergegeven.

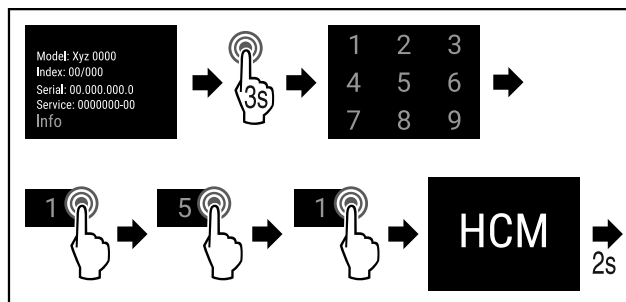


Fig. 63

- Handelingsstappen volgens afbeelding uitvoeren.
- ▷ Het klantmenu is geopend.







### 5.2.4 Algemene regels

Naast de beschikbare gebaren gelden de volgende algemene regels:

- Nadat een waarde is gekozen, wordt de keuze gedurende 2 seconden weergegeven. De weergave springt daarna een niveau terug.
- Na 10 seconden zonder interactie verschijnt de statusweergave weer
- Als een keuze in het submenu wordt bevestigd, gaat de weergave terug naar het menu.
- Geactiveerde functies en gekozen waarden zijn **blauw** gemarkeerd.
- Fout- en alarmmeldingen, en waarschuwingen worden **rood** gemarkeerd.
- Aanwijzingen/herinneringen worden **geel** gemarkeerd.
- Lang tikken om functies te activeren: er verschijnt een oplopende balk op het scherm.
- Lang tikken om functies te deactiveren: er verschijnt een aflopende balk op het scherm.

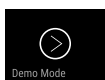
## 5.3 Functies

### 5.3.1 Functieoverzicht

	Apparaat in-/uitschakelen		Temperatuureenheid
	Registratie resetten		Helderheid beeldscherm
	Handmatig starten van automatisch ontdooien		Gegevens downloaden
	Instellingen De toegang tot deze functie kan door een pincode worden geblokkeerd. (zie 5.3.8 Toegangsbeveiliging instellingen-menu)		LAN *
	Info		WLAN *
	Temperatuurinstelling		Deurblokkering
	Temperatuuralarm		SmartLock
	Deuralarm		SmartLock-vertraging
	Lichtalarm*		Systeemstatus*
	Alarmsimulatie		Software
	Alarm doorsturen		Pincode deurvergrendeling wijzigen
	Alarmlogboek		Pincode instelblokkering wijzigen
	Sensorkalibratie		Pincode SmartLock wijzigen
	Herinnering onderhoudsinterval		Instelblokkering activeren/deactiveren
	Verlichting		Alarmtonen
	Taal		Toetstonen
	Datum/tijd		Deuropeningsverlichting
			Informatie ontdooien



Sensor Info



Demo Mode



Fabrieksreset



## 5.3.2 Apparaat in- en uitschakelen

Met deze functie kan het gehele apparaat worden in- en uitgeschakeld.

### Apparaat inschakelen

#### Zonder geactiveerde DemoMode:

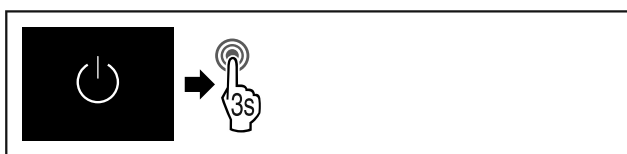


Fig. 64

- ▶ Stappen uitvoeren.

#### Met geactiveerde DemoMode:

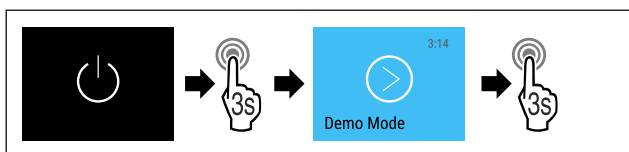


Fig. 65

- ▶ Stappen uitvoeren.

### Aanwijzing

DemoMode voor aflopen van de countdown deactiveren.

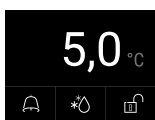


Fig. 66 Statusweergave

- ▷ De temperatuurweergave verschijnt op het display.

### Apparaat uitschakelen

- ▶ Instellingenmenu oproepen. (zie 5.2 Navigatie)
- ▶ Op het display naar links of rechts vegen tot de benodigde functie wordt weergegeven.

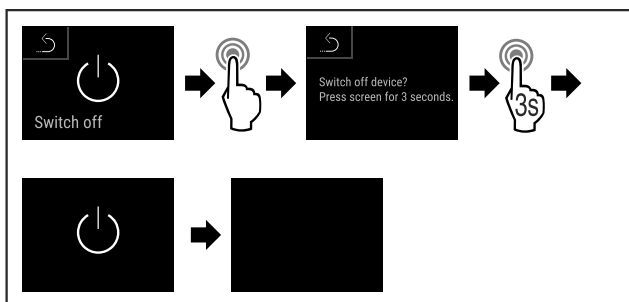


Fig. 67

- ▶ Stappen uitvoeren.
- ▷ Display toont stand-bysymbool.
- ▷ Display wordt na ongeveer 10 minuten uitgeschakeld.



## 5.3.3 Temperatuur

De temperatuur in de binnenruimte van het apparaat is ingesteld op de volgens DIN 13277 vereiste temperatuur van 5 °C (+/-3 K) en kan niet gewijzigd worden.

### Aanwijzing

- ▶ Koelgoed pas plaatsen, als de temperatuur in het apparaat 5 °C bedraagt.

De temperatuur is afhankelijk van de volgende factoren:

- hoe vaak de deur wordt geopend
- hoe lang de deur geopend blijft
- ruimtetemperatuur van de plaats van opstelling
- type, temperatuur en hoeveelheid van het koelgoed

### Aanwijzing

In sommige delen van de binnenruimte kan de luchttemperatuur van de weergegeven temperatuur afwijken.

Met de correcte temperatuur blijft het koelgoed langer houdbaar. Overbodig wegwerpen kan zo worden vermeden.



## 5.3.4 Temperatuurregistratie

Het apparaat geeft met deze functie de minimum- en maximumtemperatuur in het apparaat aan. De registratie start automatisch na het inschakelen van het apparaat met een interval van één minuut. Na 999 uur (ca. 40 dagen) wordt erop gewezen dat het geheugen vol is. De temperatuurregistratie moet dan gereset worden.

### Aanwijzing

Onafhankelijk van deze functie worden ook de volledige temperatuurgeschiedenis en de alarm- en servicemeldingen geregistreerd. Deze gegevens kunnen worden geëxporteerd en op een USB-opslagmedium worden opgeslagen. (zie 5.3.24 Datadownload / Datalogging )

Als er een extra productsensor op het apparaat aanwezig is, is het mogelijk deze te selecteren voor de weergave van de minimum- en maximumtemperatuur. (zie 5.3.25 Sensorkalibratie )

### Aanwijzing

De temperatuurregistratie moet bij de inbedrijfstelling van het apparaat **na het bereiken van de ingestelde temperatuur** eenmaal gereset worden. (zie 5.3.4.2 Temperatuurregistratie resetten) Hierdoor wordt de relevante maximumtemperatuur aangegeven.

### Temperatuurregistratie tonen

De temperatuurregistratie toont de duur van de meting en de gedurende die tijd gemeten minimum- en maximumtemperatuur.

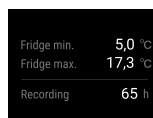


Fig. 68

- ▶ Naar links of rechts vegen tot de benodigde functie wordt weergegeven.
- ▷ Statusscherm met de temperatuurregistraties wordt weergegeven.

## Temperatuurregistratie resetten

De weergegeven minimum- en maximumtemperaturen kunnen op elk moment gereset worden. Hiermee worden de weergegeven waarden gewist en het meetinterval opnieuw gestart.

- ▶ Naar links of rechts vegen tot de benodigde functie wordt weergegeven.

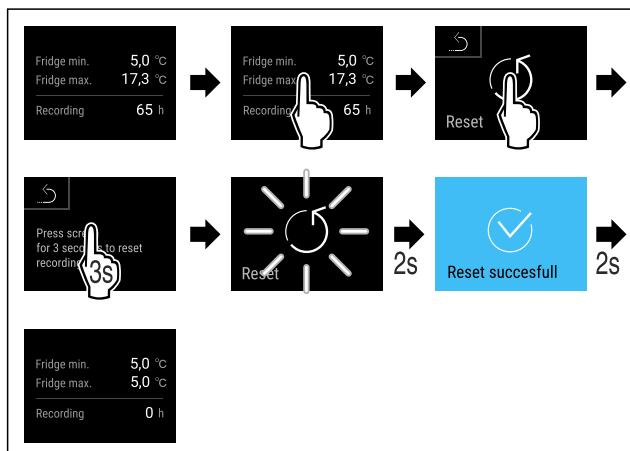


Fig. 69

- ▶ Stappen uitvoeren.
- ▷ Temperatuurregistratie is gereset.

## 5.3.5 Verlichting



Het apparaat is van een binnenverlichting voorzien.

U kunt de binnenverlichting continu inschakelen. (zie 5.3.5.1 Verlichting inschakelen\*) \*

Als u de deur van het apparaat opent, wordt de binnenverlichting ingeschakeld. U kunt deze functie ook deactiveren. (zie 5.3.5.3 Verlichting bij deuropening uitschakelen)

### Verlichting inschakelen\*

- ▶ Instellingenmenu oproepen. (zie 5.2 Navigatie)
- ▶ Naar links of rechts vegen tot de benodigde functie wordt weergegeven.

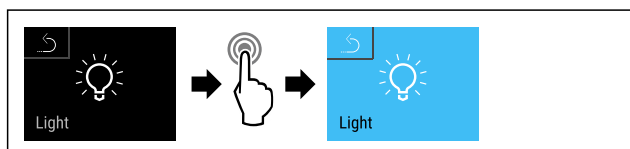


Fig. 70

- ▶ Stappen (zie Fig. 70) uitvoeren.
- ▷ Verlichting is ingeschakeld.

### Verlichting uitschakelen\*

- ▶ Instellingenmenu oproepen. (zie 5.2 Navigatie)
- ▶ Naar links of rechts vegen tot de benodigde functie wordt weergegeven.

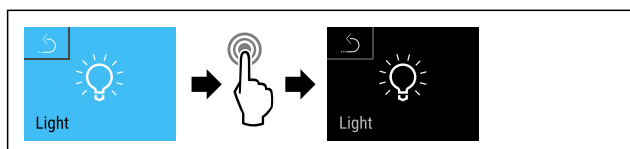


Fig. 71

- ▶ Stappen (zie Fig. 71) uitvoeren.
- ▷ Verlichting is uitgeschakeld.

### Verlichting bij deuropening uitschakelen

- ▶ Klantmenu oproepen. (zie 5.2 Navigatie)

- ▶ Naar links of rechts vegen tot de benodigde functie wordt weergegeven.

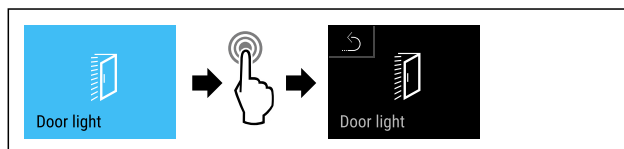


Fig. 72

- ▶ Stappen (zie Fig. 72) uitvoeren.
- ▷ Verlichting bij deuropening is uitgeschakeld.

### Verlichting bij deuropening inschakelen

- ▶ Klantmenu oproepen. (zie 5.2 Navigatie)
- ▶ Naar links of rechts vegen tot de benodigde functie wordt weergegeven.

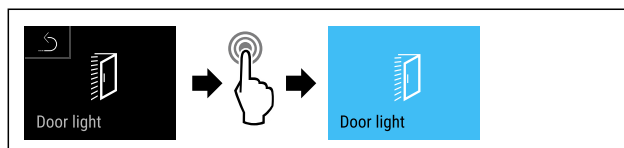
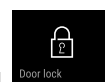


Fig. 73

- ▶ Stappen (zie Fig. 73) uitvoeren.
- ▷ Verlichting bij deuropening is ingeschakeld.

## 5.3.6 Deurvergrendeling



Het apparaat heeft een elektronische deurvergrendeling. **Bij eerste inbedrijfstelling is de deur ontgrendeld** en kunt u deze openen.

Met deze functie kan het apparaat tegen ongewenst leeghalen worden beveiligd.

Hiervoor heeft u de volgende instelmogelijkheden:

- Deur met deurcode vergrendelen.
- Deur met deurcode ontgrendelen.
- Automatische vergrendeling activeren.
- Automatische vergrendeling deactiveren.
- Tijdsvertraging van de automatische vergrendeling instellen.
- Wijzigen van de deurcode. (zie 5.3.9 Toegangscode)
- Resetten van de deurcode. (zie 5.3.9 Toegangscode)
- Afstandsbediening koppelen. (zie 5.3.10 Afstandsbediening)

### Deur met deurcode vergrendelen

#### Aanwijzing

- ▶ In het volgende voorbeeld wordt de af fabriek ingestelde pincode: **1 1 1 1** gebruikt.

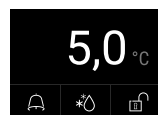


Fig. 74 Statusweergave

Uitgaande van de statusweergave start de invoer van de deurcode door op het open slotje te tikken.

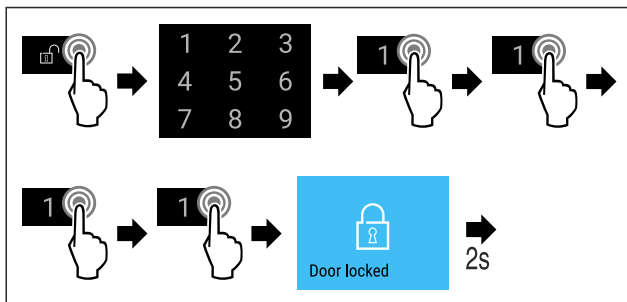


Fig. 75 Deur met deurcode 1 1 1 1 vergrendelen.

- ▶ Stappen (zie Fig. 75) uitvoeren.

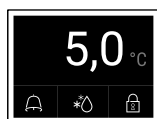


Fig. 76 Statusweergave

- ▷ De statusweergave met witte rand en gesloten slotje verschijnt.
- ▷ De deur is vergrendeld.

## Deur met deurcode ontgrendelen

### Aanwijzing

- ▶ In het volgende voorbeeld wordt de af fabriek ingestelde pincode: 1 1 1 1 gebruikt.

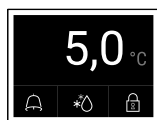


Fig. 77 Statusweergave

Uitgaande van de statusweergave met witte rand start de invoer van de deurcode door op het gesloten slotje te tikken.

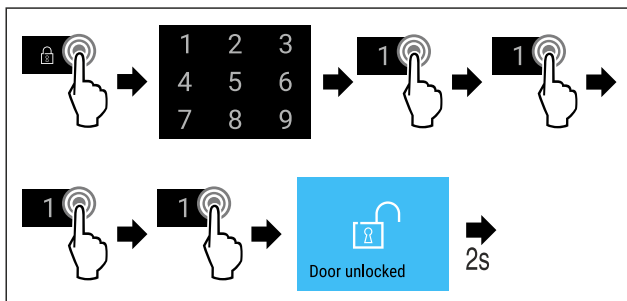


Fig. 78 Deur met deurcode 1 1 1 1 vergrendelen.

- ▶ Stappen (zie Fig. 78) uitvoeren.

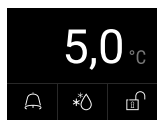


Fig. 79 Statusweergave

- ▷ De statusweergave met geopend slotje verschijnt.
- ▷ De deur is ontgrendeld.

### Automatische vergrendeling activeren

- ▶ Instellingenmenu oproepen. (zie 5.2 Navigatie)
- ▶ Naar links of rechts vegen tot de benodigde functie wordt weergegeven.

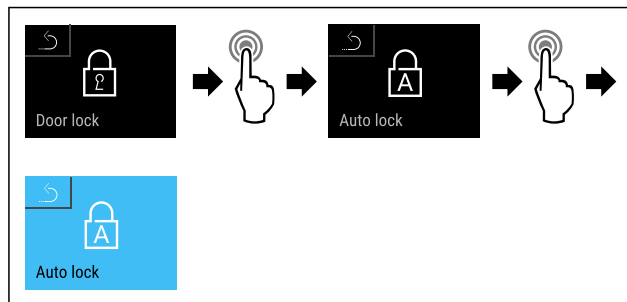


Fig. 80

- ▶ Stappen (zie Fig. 80) uitvoeren.
- ▷ Automatische vergrendeling is geactiveerd.
- ▷ Nu kan de tijdsvertraging (zie 5.3.6.5 Tijdsvertraging van de automatische vergrendeling instellen) worden ingesteld.

### Aanwijzing

U kunt de deur verder met de afstandsbediening (zie 5.3.10 Afstandsbediening ) of via de invoer van de deurcode vergrendelen en ontgrendelen.

### Automatische vergrendeling deactiveren

- ▶ Instellingenmenu oproepen. (zie 5.2 Navigatie)
- ▶ Naar links of rechts vegen tot de benodigde functie wordt weergegeven.

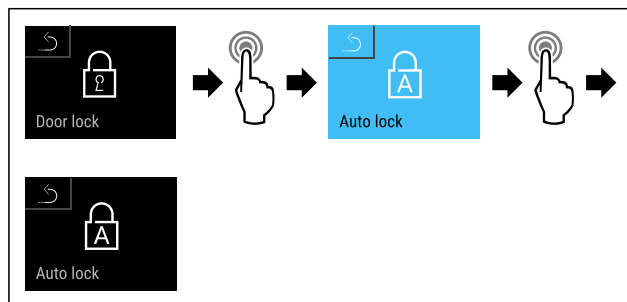


Fig. 81

- ▶ Stappen (zie Fig. 81) uitvoeren.
- ▷ Automatische vergrendeling is gedeactiveerd.

### Tijdsvertraging van de automatische vergrendeling instellen

Deze functie legt het tijdstip van de elektronische deurvergrendeling na een deuropening vast.

Zorg ervoor dat aan de volgende vereisten is voldaan:

- Het automatische vergrendelen van de deur (zie 5.3.6.3 Automatische vergrendeling activeren) is geactiveerd.
- ▶ Instellingenmenu oproepen. (zie 5.2 Navigatie)
- ▶ Naar links of rechts vegen tot de benodigde functie wordt weergegeven.

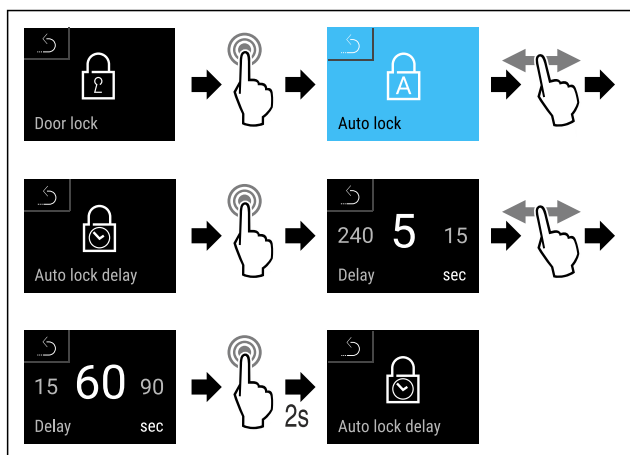


Fig. 82 De volgende waarden kunnen worden ingesteld: 5, 15, 60, 90, 120, 180 en 240 seconden

- ▶ Stappen (zie Fig. 82) uitvoeren.
- ▷ Tijdsvertraging is ingesteld.

### Wijzigen van de deurcode

(zie 5.3.9 Toegangscode)

### Resetten van de deurcode

(zie 5.3.9 Toegangscode)

### Afstandsbediening koppelen

(zie 5.3.10 Afstandsbediening)

## 5.3.7 SmartLock



Om te voorkomen dat koelgoed uit het apparaat wordt verwijderd, vergrendelt deze functie de deur automatisch nadat het temperatuuralarm is afgegaan. (zie 5.3.26 Temperatuuralarm) De tijd voor de vergrendelvertraging kan worden ingesteld. De deur kan dan alleen met de SmartLock-pincode worden geopend.

Toepassing:

- SmartLock activeren.
- SmartLock deactiveren.
- Instellen van de vergrendelvertraging.
- Deurslot ontgrendelen met SmartLock-pincode.
- SmartLock-pincode wijzigen. (zie 5.3.9 Toegangscode)
- SmartLock-pincode resetten. (zie 5.3.9 Toegangscode)

### SmartLock activeren

#### Aanwijzing

▶ In het volgende voorbeeld wordt de af fabriek ingestelde pincode: **1 1 1 1** gebruikt.

- ▶ Instellingenmenu oproepen. (zie 5.2 Navigatie)
- ▶ Naar links of rechts vegen tot de benodigde functie wordt weergegeven.

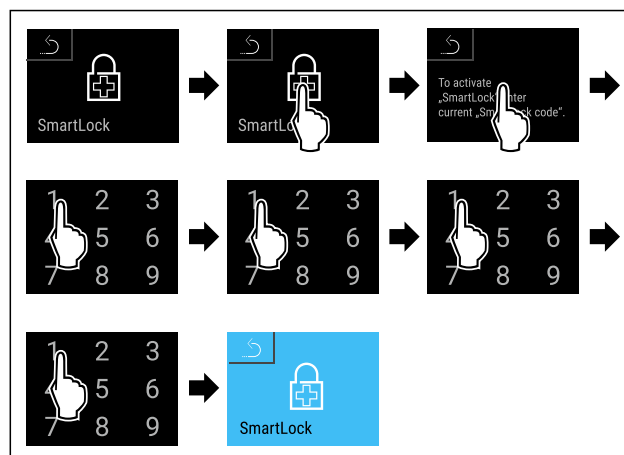


Fig. 83

- ▶ Stappen (zie Fig. 83) uitvoeren.
- ▷ SmartLock is geactiveerd.
- ▷ Nu kan het interval voor de vergrendelvertraging worden gekozen. (zie 5.3.7.3 Vergrendelvertraging instellen)

### SmartLock deactiveren

#### Aanwijzing

▶ In het volgende voorbeeld wordt de af fabriek ingestelde pincode: **1 1 1 1** gebruikt.

- ▶ Instellingenmenu oproepen. (zie 5.2 Navigatie)
- ▶ Naar links of rechts vegen tot de benodigde functie wordt weergegeven.

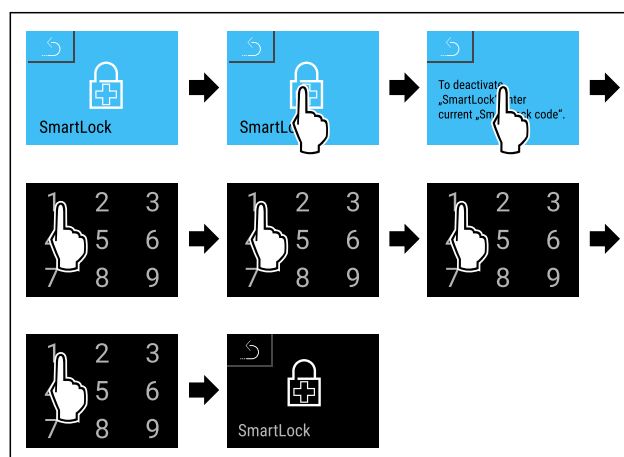


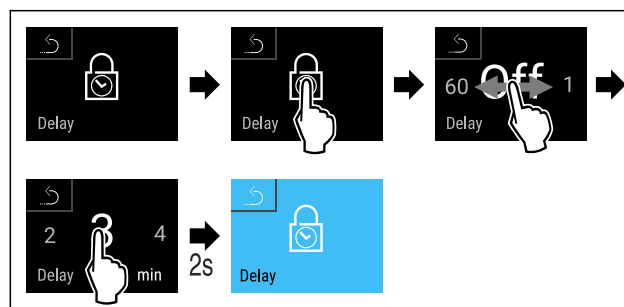
Fig. 84

- ▶ Stappen (zie Fig. 84) uitvoeren.
- ▷ SmartLock is gedeactiveerd.

### Vergrendelvertraging instellen

Zorg ervoor dat aan de volgende vereisten is voldaan:

- SmartLock moet geactiveerd zijn. (zie 5.3.7.1 SmartLock activeren)
- ▶ Instellingenmenu oproepen. (zie 5.2 Navigatie)
- ▶ Naar links of rechts vegen tot de benodigde functie wordt weergegeven.





# Bediening

Fig. 85 De volgende waarden kunnen worden ingesteld: Off (geen wachttijd) tot 60 minuten; in stappen van 1 minuut

- ▶ Stappen (zie Fig. 85) uitvoeren.
- ▷ Tijd voor vergrendelvertraging is ingesteld.

## Deurslot ontgrendelen met SmartLock-pincode

Na het afgaan van het temperatuuralarm (zie 5.3.26 Temperatuuralarm) is de deur door de SmartLock-functie automatisch vergrendeld.

Deze kan alleen nog met de SmartLock-pincode worden geopend.

### Aanwijzing

- ▶ In het volgende voorbeeld wordt deze SmartLock-pincode gebruikt: **2 3 4 5**

Uitgaande van de statusweergave start de invoer van de SmartLock-pincode. Informatie over de SmartLock-functie en de temperatuurregistratie van het temperatuuralarm wordt weergegeven.

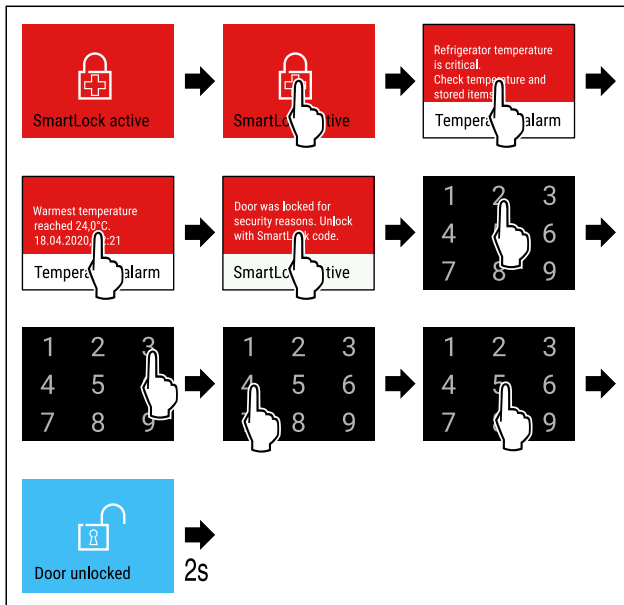


Fig. 86

- ▶ Stappen (zie Fig. 86) uitvoeren.
- ▷ De deur is ontgrendeld.

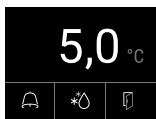


Fig. 87 Statusweergave

- ▷ De temperatuurweergave verschijnt op het display.

## Wijzigen van de SmartLock-pincode

(zie 5.3.9 Toegangscodes)

## Resetten van de SmartLock-pincode

(zie 5.3.9 Toegangscodes)

## 5.3.8 Toegangsbeveiliging instellingenmenu



Met deze functie kan de toegang tot het instellingenmenu beveiligd worden met een viercijferige pincode.

Toepassing:

- Onbedoeld wijzigen van instellingen en functies vermijden.

- Onbedoeld uitschakelen van het apparaat vermijden.
- Onbedoelde temperatuurinstelling vermijden.

## Toegangsbeveiliging van het instellingenmenu activeren

### Aanwijzing

- ▶ In het volgende voorbeeld wordt de af fabriek ingestelde pincode: **1 1 1 1** gebruikt.

- ▶ Klantmenu oproepen. (zie 5.2 Navigatie)
- ▶ Naar links of rechts vegen tot de benodigde functie wordt weergegeven.

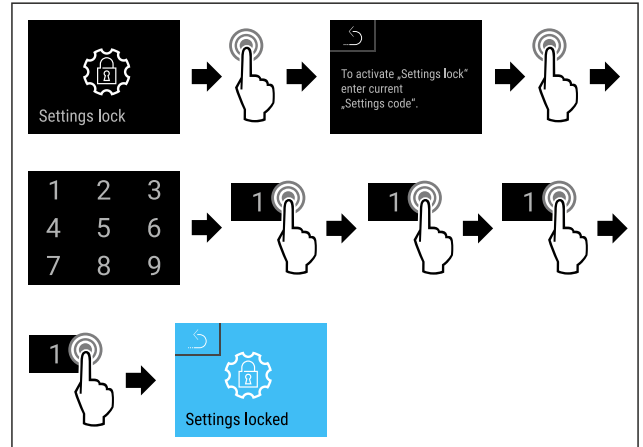


Fig. 88

- ▶ Stappen (zie Fig. 88) uitvoeren.
- ▷ Toegangsbeveiliging van het instellingenmenu is geactiveerd.

## Pincode voor de toegangsbeveiliging van het instellingenmenu wijzigen

(zie 5.3.9 Toegangscodes)

## Toegangsbeveiliging van het instellingenmenu deactiveren

### Aanwijzing

- ▶ In het volgende voorbeeld wordt de af fabriek ingestelde pincode: **1 1 1 1** gebruikt.

- ▶ Klantmenu oproepen. (zie 5.2 Navigatie)
- ▶ Naar links of rechts vegen tot de benodigde functie wordt weergegeven.

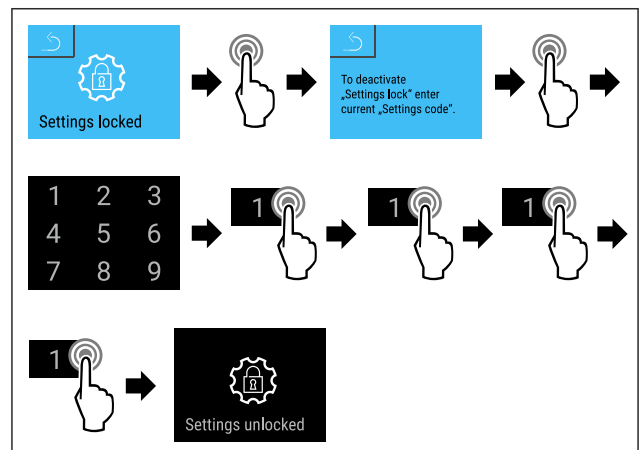


Fig. 89

- ▶ Stappen (zie Fig. 89) uitvoeren.
- ▷ Toegangsbeveiliging van het instellingenmenu is gedeactiveerd.

## Beveiligd instellingenmenu openen

Als de toegangsbeveiliging van het instellingenmenu actief is, moet de pincode ingevoerd worden om het instellingenmenu te openen.

Na het invoeren van de juiste pincode blijft het instellingenmenu gedurende 20 minuten gedeblokkeerd.

## Aanwijzing

- ▶ In het volgende voorbeeld wordt de af fabriek ingestelde pincode: **1 1 1** gebruikt.

**De toegangsbeveiliging van het instellingenmenu moet actief zijn.**

- ▶ Naar links of rechts vegen tot de benodigde functie wordt weergegeven.

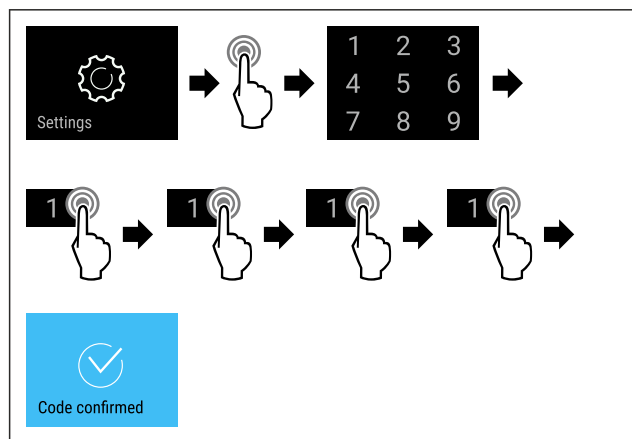


Fig. 90

- ▶ Stappen (zie Fig. 90) uitvoeren.
- ▷ Pincode correct: Het instellingenmenu verschijnt.

## 5.3.9 Toegangscode

Verschillende instellingen zijn mogelijk.

Toepassing:

- Wijzigen van de deurcode.
- Resetten van de deurcode.
- Wijzigen van de instellingscode.
- Resetten van de instellingscode.
- Wijzigen van de SmartLock-code.
- Resetten van de SmartLock-code.



## Deurcode

### Deurcode wijzigen

Deze instelling maakt het wijzigen van de deurcode van de deurvergrendeling mogelijk.

De instelling wordt in 3 stappen uitgevoerd:

- Invoer van de oude deurcode
- Invoer van de nieuwe deurcode
- Bevestiging van de nieuwe deurcode

## Aanwijzing

- ▶ In het volgende voorbeeld wordt de af fabriek ingestelde deurcode **1 1 1** gewijzigd.
- ▶ De nieuwe deurcode is: **2 3 4 5**
- ▶ Klantmenu oproepen. (zie 5.2 Navigatie)
- ▶ Naar links of rechts vegen tot de benodigde functie wordt weergegeven.

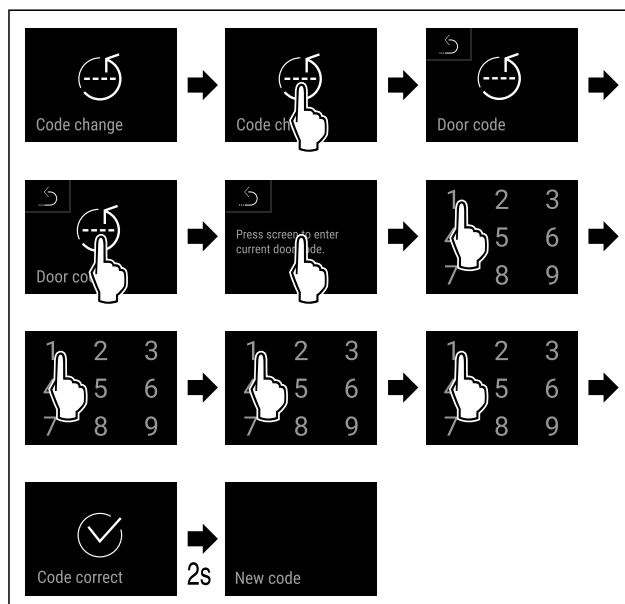


Fig. 91

- ▶ Stappen (zie Fig. 91) uitvoeren.
- ▷ Invoer van de oude deurcode succesvol.

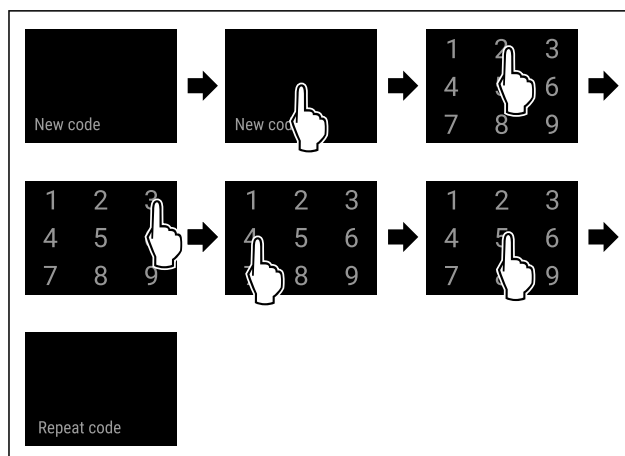


Fig. 92

- ▶ Stappen (zie Fig. 92) uitvoeren.
- ▷ Invoer van de nieuwe deurcode succesvol.

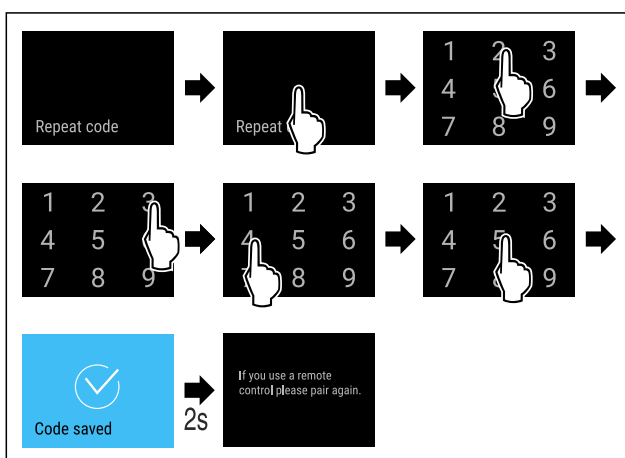


Fig. 93

- ▶ Stappen (zie Fig. 93) uitvoeren.
- ▷ Bevestiging van de nieuwe deurcode succesvol.
- ▷ De deurcode is gewijzigd.

## Deurcode resetten

Deurcode vergeten of niet bekend.

# Bediening

- ▶ Apparaat resetten naar fabrieksinstellingen. (zie 5.3.33 Fabrieksreset )
- ▷ Het apparaat is gereset naar de oorspronkelijke instellingen.
- ▷ De af fabriek ingestelde deurcode luidt: **1 1 1 1**



## Toegangsbeveiliging van het instellingenmenu

### Wijzigen van de instellingscode

Deze instelling maakt het wijzigen van de instellingscode voor de toegangsbeveiliging van het instellingenmenu mogelijk.

De instelling wordt in 3 stappen uitgevoerd:

- Invoer van de instellingscode
- Invoer van de nieuwe instellingscode
- Bevestiging van de nieuwe instellingscode

### Aanwijzing

- ▶ In het volgende voorbeeld wordt de af fabriek ingestelde instellingscode **1 1 1 1** gewijzigd.
  - ▶ De nieuwe instellingscode is: **2 3 4 5**
- 
- ▶ Klantmenu oproepen. (zie 5.2 Navigatie)
  - De toegangsbeveiliging van het instellingenmenu moet actief zijn.** (zie 5.3.8 Toegangsbeveiliging instellingenmenu )
  - ▶ Naar links of rechts vegen tot de benodigde functie wordt weergegeven.

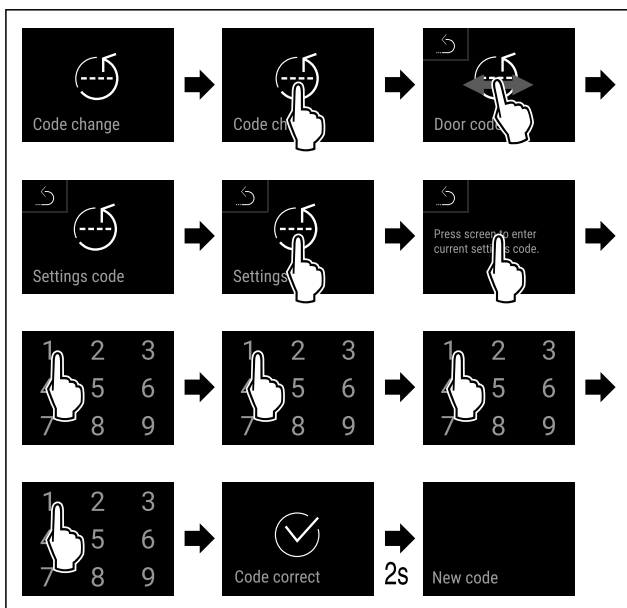


Fig. 94

- ▶ Stappen (zie Fig. 94) uitvoeren.
- ▷ Invoer van de oude instellingscode succesvol.

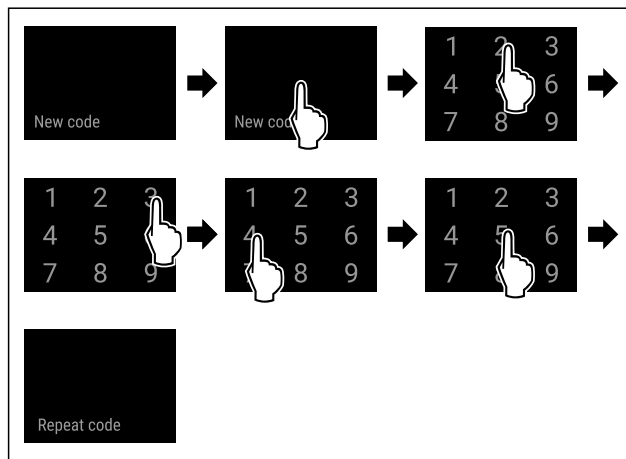


Fig. 95

- ▶ Stappen (zie Fig. 95) uitvoeren.
- ▷ Invoer van de nieuwe instellingscode succesvol.

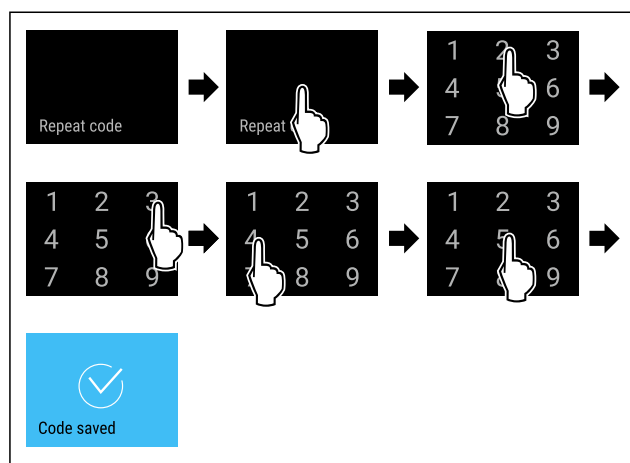


Fig. 96

- ▶ Stappen (zie Fig. 96) uitvoeren.
- ▷ Bevestiging van de nieuwe instellingscode succesvol.
- ▷ De instellingscode is gewijzigd.

### Resetten van de instellingscode

Instellingscode voor de toegangsbeveiliging van het instellingenmenu vergeten of niet bekend.

- ▶ Apparaat op fabrieksinstellingen (zie 5.3.33 Fabrieksreset ) resetten.
- ▷ Het apparaat is gereset naar de oorspronkelijke instellingen.
- ▷ De instellingscode af fabriek is: **1 1 1 1**



### SmartLock

#### SmartLock-code wijzigen

Met deze instelling kan de SmartLock-code worden gewijzigd.

De instelling wordt in 3 stappen uitgevoerd:

- Invoer van de oude SmartLock-code
- Invoer van de nieuwe SmartLock-code
- Bevestiging van de nieuwe SmartLock-code

### Aanwijzing

- ▶ In het volgende voorbeeld wordt de af fabriek ingestelde SmartLock-code **1 1 1 1** gewijzigd.
  - ▶ De nieuwe SmartLock-code luidt: **2 3 4 5**
- 
- ▶ Klantmenu oproepen. (zie 5.2 Navigatie)
  - SmartLock moet actief zijn.** (zie 5.3.7 SmartLock )

- ▶ Naar links of rechts vegen tot de benodigde functie wordt weergegeven.

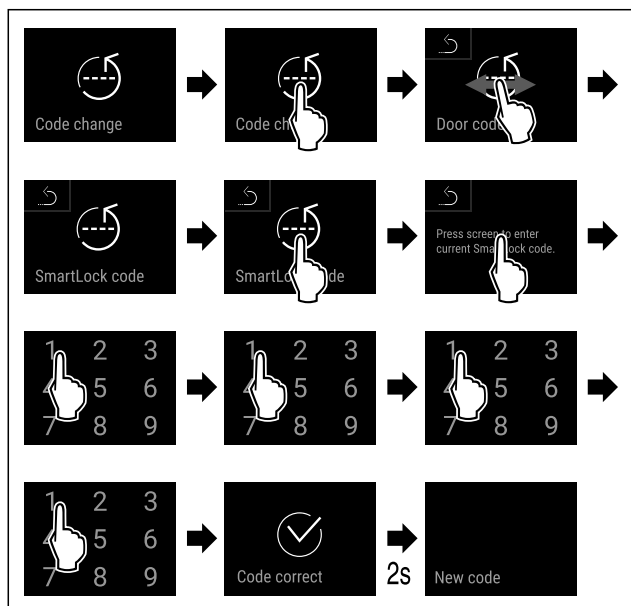


Fig. 97

- ▶ Stappen (zie Fig. 94) uitvoeren.
- ▷ Invoer van de oude SmartLock-code succesvol.

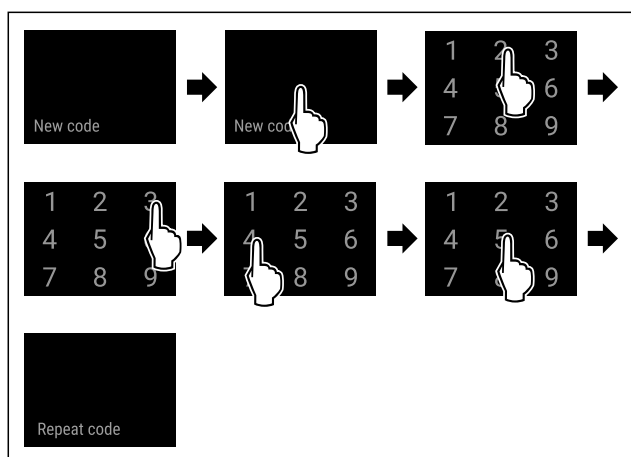


Fig. 98

- ▶ Stappen (zie Fig. 95) uitvoeren.
- ▷ Invoer van de nieuwe SmartLock-code succesvol.

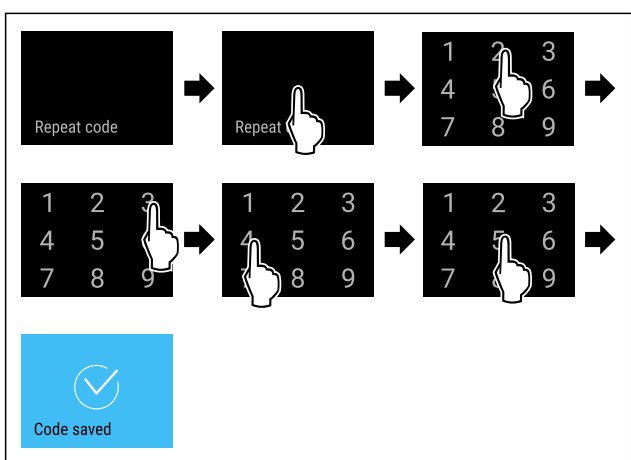


Fig. 99

- ▶ Stappen (zie Fig. 99) uitvoeren.
- ▷ Bevestiging van de nieuwe SmartLock-code succesvol.
- ▷ De SmartLock-code is gewijzigd.

## SmartLock-code resetten

SmartLock-code vergeten of niet bekend.

- ▶ Apparaat resetten naar fabrieksinstellingen. (zie 5.3.33 Fabrieksreset)
- ▷ Het apparaat is gereset naar de oorspronkelijke instellingen.
- ▷ De af fabriek ingestelde SmartLock-code luidt: **1 1 1 1**



## 5.3.10 Afstandsbediening

Op de afstandsbediening is bij levering een fabriekspincode opgeslagen die elk apparaat met ongewijzigde fabrieksinstellingen (zie 5.3.33 Fabrieksreset) opent. Zo kunnen meerdere apparaten met slechts een afstandsbediening worden geopend en gesloten. Door het koppelen wordt een apparaatspecifieke pincode gemaakt die alleen het aangemelde apparaat kan openen of sluiten. Een fabrieksreset herstelt de oorspronkelijke functionaliteit weer.

Toepassing:

- Afstandsbediening koppelen.
- Afstandsbediening scheiden.

### Afstandsbediening koppelen

- ▶ Instellingenmenu oproepen. (zie 5.2 Navigatie)
- ▶ Naar links of rechts vegen tot de benodigde functie wordt weergegeven.

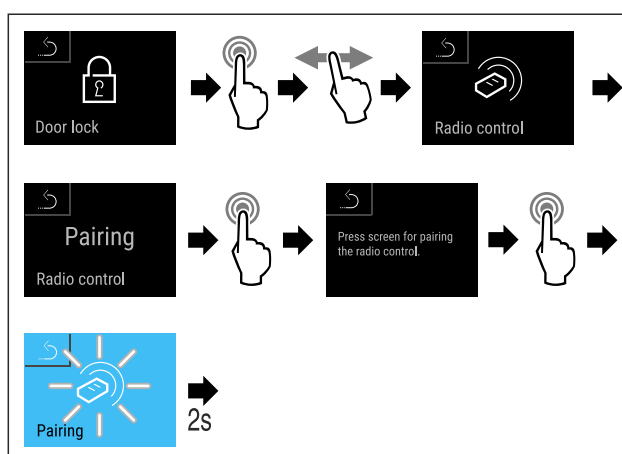


Fig. 100

- ▶ Stappen (zie Fig. 100) uitvoeren.

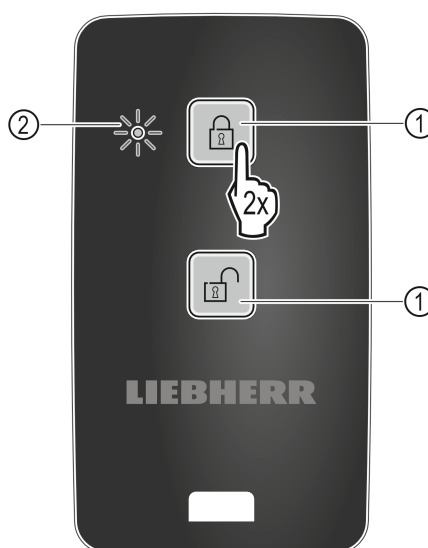


Fig. 101

- ▶ Een toets op de afstandsbediening Fig. 101 (1) twee keer indrukken.

# Bediening

- ▷ De statusled *Fig. 101 (2)* op de afstandsbediening knipt drie keer.



Die Fernbedienung ist mit dem Gerät verbunden.

## Afstandsbediening scheiden

- ▶ Instellingenmenu oproepen. (zie 5.2 Navigatie)
- ▶ Naar links of rechts vegen tot de benodigde functie wordt weergegeven.

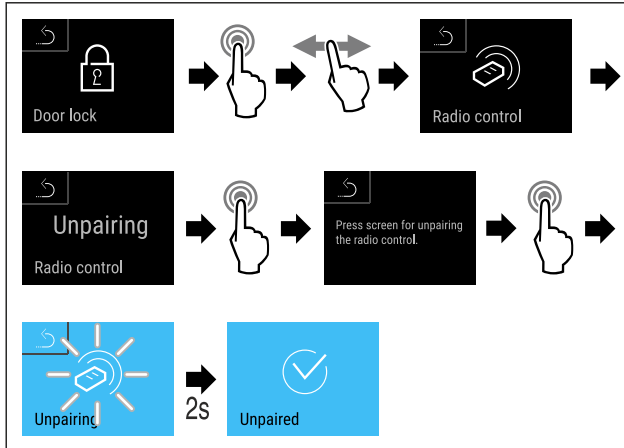


Fig. 102

- ▶ Stappen (zie Fig. 102) uitvoeren.
- ▷ De afstandsbediening is van het apparaat gescheiden.

## 5.3.11 Herinnering onderhoudsinterval



Instelling van de periode tot aan het onderhoud wordt herinnerd.

De volgende waarden kunnen worden ingesteld:

- 7 dagen
- 14 dagen
- 30 dagen
- 60 dagen
- 90 dagen
- 180 dagen
- 360 dagen
- 720 dagen
- 1080 dagen
- Uit

### Herinnering onderhoudsinterval instellen

De volgende stappen beschrijven hoe de periode tot het volgende onderhoud ingesteld wordt.

- ▶ Instellingenmenu oproepen. (zie 5.2 Navigatie)
- ▶ Naar links of rechts vegen tot de benodigde functie wordt weergegeven.

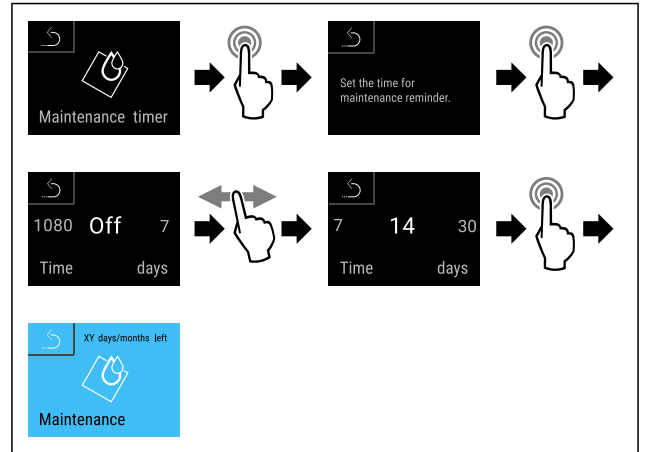


Fig. 103

- ▶ Stappen (zie Fig. 103) uitvoeren.
- ▷ De periode tot aan het volgende onderhoud wordt herinnerd is ingesteld.
- ▷ De resterende tijd wordt weergegeven.

## 5.3.12 Taal



Met deze instelling wordt de taal van de weergave ingesteld.

### Taal instellen

- ▶ Instellingenmenu oproepen. (zie 5.2 Navigatie)
- ▶ Naar links of rechts vegen tot de benodigde functie wordt weergegeven.

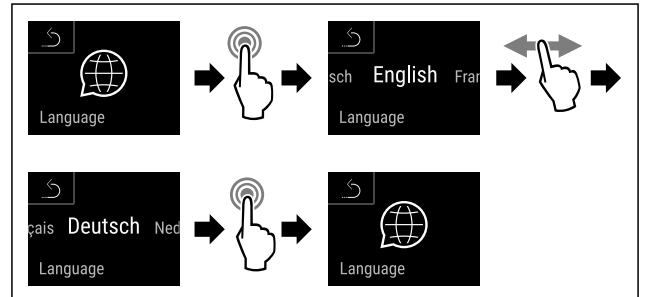


Fig. 104

- ▶ Stappen (zie Fig. 104) uitvoeren.
- ▷ De geselecteerde taal is ingesteld.

## 5.3.13 Datum en tijd



Met deze instelling kan de datum en tijd worden ingesteld.

### Datum en tijd instellen

- ▶ Instellingenmenu oproepen. (zie 5.2 Navigatie)
- ▶ Naar links of rechts vegen tot de benodigde functie wordt weergegeven.

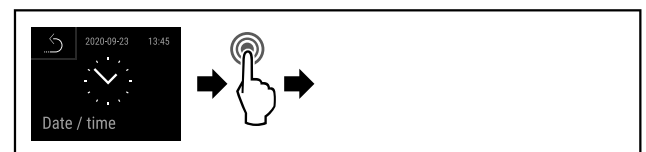


Fig. 105

- ▶ Stappen (zie Fig. 105) uitvoeren.

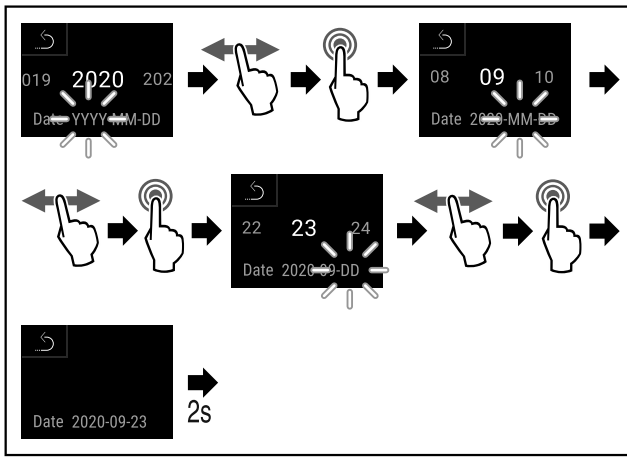


Fig. 106

- ▶ Stappen (zie Fig. 106) uitvoeren.
- ▷ Datum ingesteld.

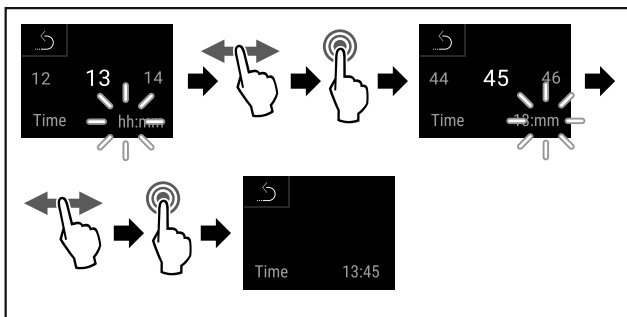


Fig. 107

- ▶ Stappen (zie Fig. 107) uitvoeren.
- ▷ Tijd ingesteld.

### 5.3.14 Temperatuureenheid



Met deze instelling kan de temperatuureenheid van Celsius naar Fahrenheit en omgekeerd worden gewisseld.

#### Temperatuureenheid instellen

Het voorbeeld toont hoe u de temperatuureenheid van Celsius naar Fahrenheit wijzigt.

- ▶ Instellingenmenu oproepen. (zie 5.2 Navigatie)
- ▶ Naar links of rechts vegen tot de benodigde functie wordt weergegeven.

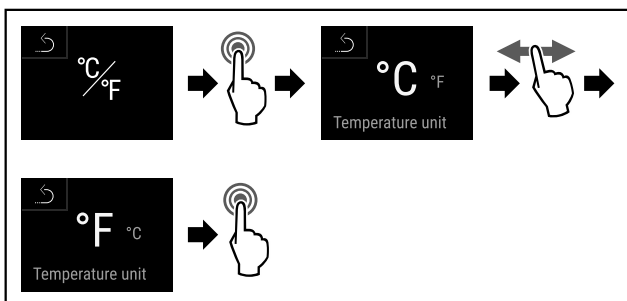


Fig. 108

- ▶ Stappen (zie Fig. 108) uitvoeren.
- ▷ De temperatuureenheid Fahrenheit is ingesteld.

### 5.3.15 Displayhelderheid



Deze instelling maakt de trapsgewijze instelling van de displayhelderheid mogelijk.

De volgende helderheidswaarden kunnen worden ingesteld:

- 40%
- 60%
- 80%
- 100% (voorstelling)

#### Displayhelderheid instellen

De volgende stappen beschrijven hoe u de displayhelderheid van bijv. 100 % tot 40 % verlaagt.

- ▶ Instellingenmenu oproepen. (zie 5.2 Navigatie)
- ▶ Navigatiepijl indrukken tot de gewenste functie wordt weergegeven.

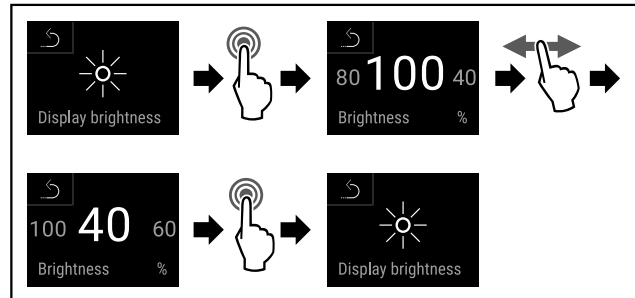


Fig. 109

- ▶ Handlingsstappen volgens afbeelding uitvoeren.
- ▷ De displayhelderheid is overeenkomstig gewijzigd.

### 5.3.16 Alarm Sound



Met deze functie kunnen alle alarmtonen, bijvoorbeeld deuralarm, worden in- en uitgeschakeld.

#### Alarm Sound activeren

- ▶ Klantmenu oproepen. (zie 5.2 Navigatie)
- ▶ Naar links of rechts vegen tot de benodigde functie wordt weergegeven.

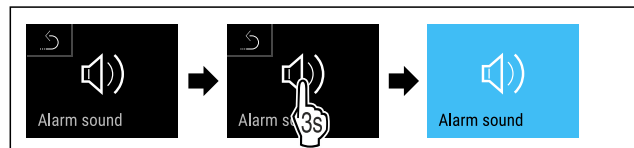


Fig. 110

- ▶ Stappen (zie Fig. 110) uitvoeren.
- ▷ Alarm Sound is geactiveerd.

#### Alarm Sound deactiveren

- ▶ Klantmenu oproepen. (zie 5.2 Navigatie)
- ▶ Naar links of rechts vegen tot de benodigde functie wordt weergegeven.

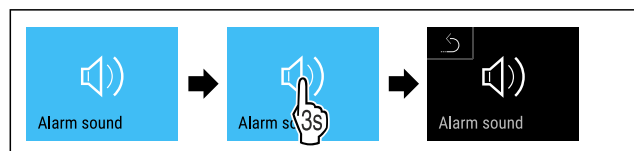


Fig. 111

- ▶ Stappen (zie Fig. 111) uitvoeren.
- ▷ Alarm Sound is gedeactiveerd.

### 5.3.17 Key Sound



Met deze functie kunnen alle toetstonen, bevestigingstonen en de opstarttoon in- en uitgeschakeld worden.

# Bediening

## Key Sound activeren

- ▶ Klantmenu oproepen. (zie 5.2 Navigatie)
- ▶ Op het display naar links of rechts vegen tot de benodigde functie wordt weergegeven.

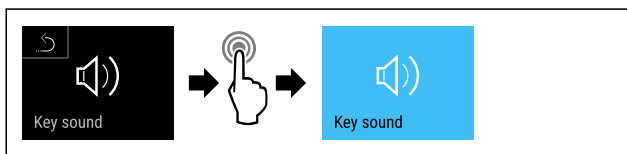


Fig. 112

- ▶ Stappen (zie Fig. 112) uitvoeren.
- ▷ Key Sound is geactiveerd.

## Key Sound deactiveren

- ▶ Klantmenu oproepen. (zie 5.2 Navigatie)

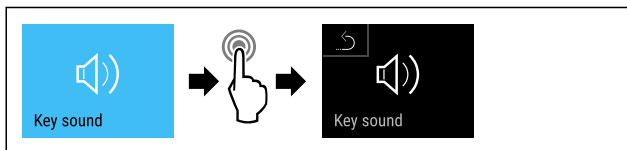


Fig. 113

- ▶ Stappen (zie Fig. 113) uitvoeren.
- ▷ Key Sound is gedeactiveerd.

## 5.3.18 WLAN-verbinding



### Aanwijzing

Het gebruik van het Liebherr SmartMonitoring Dashboard onder <https://smartmonitoring.liebherr.com> vereist een geïnstalleerde SmartModule en een zakelijke MyLiebherr-account. U kunt zich tijdens de online-inbedrijfstelling direct met uw beschikbare aanmeldgegevens aanmelden of zich opnieuw registreren en een bedrijfsaccount aanmaken.

Deze instelling brengt een snoerloze verbinding tussen apparaat en internet tot stand. De verbinding wordt via de SmartModule gestuurd. Het apparaat kan via het [Liebherr SmartMonitoring Dashboard](#) in een browser worden geïntegreerd en met geavanceerde opties en individuele mogelijkheden voor besturing, beheer en bewaking worden gebruikt.

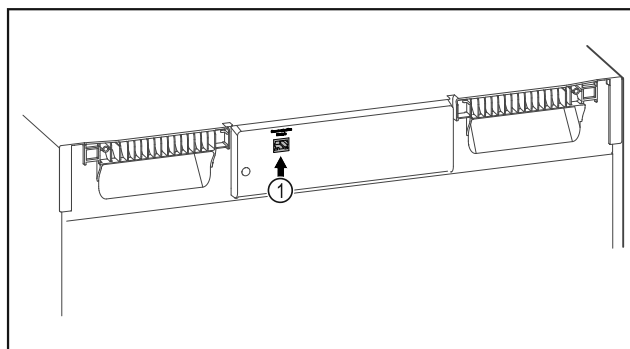


Fig. 114

Ervoor zorgen dat aan de volgende voorwaarden is voldaan:

- SmartModule Fig. 114 (1) is geplaatst.

### Verbinding maken

De inbedrijfstelling en inrichting van uw SmartModule doet u online via het [Liebherr SmartMonitoring Dashboard](#) op uw internetcompatibele eindapparaat.



Fig. 115

- ▶ Open het [Liebherr SmartMonitoring Dashboard](#). (zie Fig. 115) .

Op het koel- of vriesapparaat:

- ▶ Naar links of rechts vegen tot de benodigde functie wordt weergegeven.



Fig. 116

- ▶ Stappen (zie Fig. 116) uitvoeren.

### Aanwijzing

De toegangsbeveiliging van het instellingenmenu is geactiveerd. (zie 5.3.8 Toegangsbeveiliging instellingenmenu )

- ▶ De gekozen pincode invoeren. Het instellingenmenu verschijnt.

- ▶ Naar links of rechts vegen tot de benodigde functie wordt weergegeven.

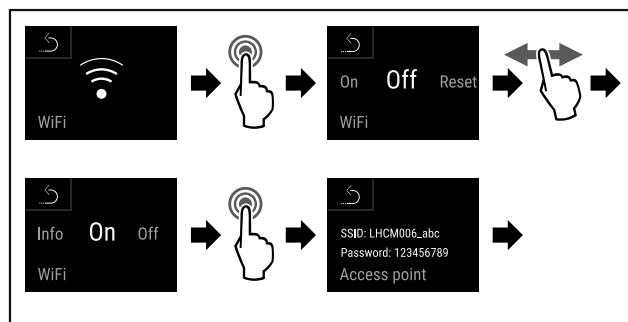


Fig. 117

- ▶ Stappen (zie Fig. 117) uitvoeren.
- ▶ Inrichtprocedure op uw internetcompatibele eindapparaat voortzetten: [Liebherr SmartMonitoring Dashboard](#)

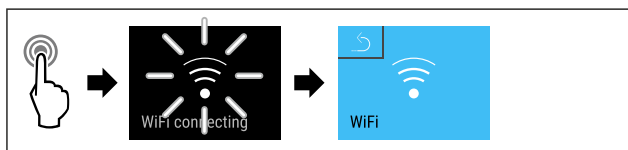


Fig. 118

- ▶ Stappen (zie Fig. 118) uitvoeren.
- ▷ Verbinding wordt gemaakt: WiFi connecting wordt weergegeven. Het symbool knippert.
- ▶ Instructies van het [Liebherr SmartMonitoring Dashboard](#) opvolgen.
- ▷ Verbinding is gemaakt.

### Verbinding verbreken

- ▶ Naar links of rechts vegen tot de benodigde functie wordt weergegeven.



Fig. 119



- ▶ Stappen (zie Fig. 119) uitvoeren.

## Aanwijzing

De toegangsbeveiliging van het instellingenmenu is geactiveerd. (zie 5.3.8 Toegangsbeveiliging instellingenmenu )

- ▶ De gekozen pincode invoeren. Het instellingenmenu verschijnt.

- ▶ Naar links of rechts vegen tot de benodigde functie wordt weergegeven.

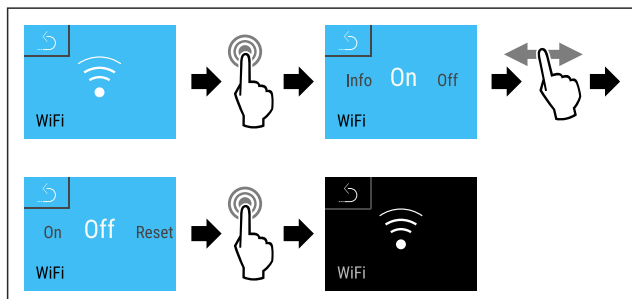


Fig. 120

- ▶ Stappen (zie Fig. 120) uitvoeren.
- ▷ Verbinding is verbroken.

## Verbinding resetten

- ▶ Naar links of rechts vegen tot de benodigde functie wordt weergegeven.



Fig. 121

- ▶ Stappen (zie Fig. 116) uitvoeren.

## Aanwijzing

De toegangsbeveiliging van het instellingenmenu is geactiveerd. (zie 5.3.8 Toegangsbeveiliging instellingenmenu )

- ▶ De gekozen pincode invoeren. Het instellingenmenu verschijnt.

- ▶ Naar links of rechts vegen tot de benodigde functie wordt weergegeven.

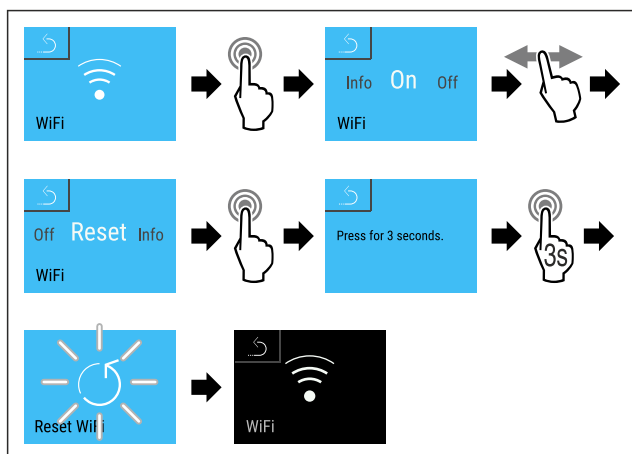


Fig. 122

- ▶ Stappen (zie Fig. 122) uitvoeren.
- ▷ De WiFi-instellingen zijn teruggezet op de toestand van levering.



## 5.3.19 LAN-verbinding

### Aanwijzing

Het gebruik van het Liebherr SmartMonitoring Dashboard onder <https://smartmonitoring.liebherr.com> vereist een geïnstalleerde SmartModule en een zakelijke MyLiebherr-account. U kunt zich tijdens de online-inbedrijfstelling direct met uw beschikbare aanmeldgegevens aanmelden of zich opnieuw registreren en een bedrijfsaccount aanmaken.

Deze instelling zorgt voor een kabelgebonden verbinding tussen het apparaat en het internet tot stand. De verbinding wordt via de SmartModule gestuurd. Het apparaat kan via het [Liebherr SmartMonitoring Dashboard](#) in een browser worden geïntegreerd en met geavanceerde opties en individuele mogelijkheden voor besturing, beheer en bewaking worden gebruikt.

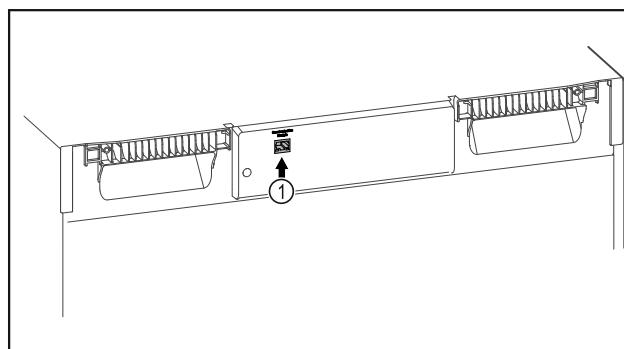


Fig. 123

Ervoor zorgen dat aan de volgende voorwaarden is voldaan:

- SmartModule Fig. 123 (1) is geplaatst.
- Een netwerkkabel is aangesloten.

### Verbinding maken

De inbedrijfstelling en inrichting van uw SmartModule doet u online via het [Liebherr SmartMonitoring Dashboard](#) op uw internetcompatibele eindapparaat.



Fig. 124

- ▶ Open het [Liebherr SmartMonitoring Dashboard](#). (zie Fig. 124) .

Op het koel- of vriesapparaat:

- ▶ Naar links of rechts vegen tot de benodigde functie wordt weergegeven.



Fig. 125

- ▶ Stappen (zie Fig. 125) uitvoeren.

### Aanwijzing

De toegangsbeveiliging van het instellingenmenu is geactiveerd. (zie 5.3.8 Toegangsbeveiliging instellingenmenu )

- ▶ De gekozen pincode invoeren. Het instellingenmenu verschijnt.

# Bediening

- ▶ Naar links of rechts vegen tot de benodigde functie wordt weergegeven.

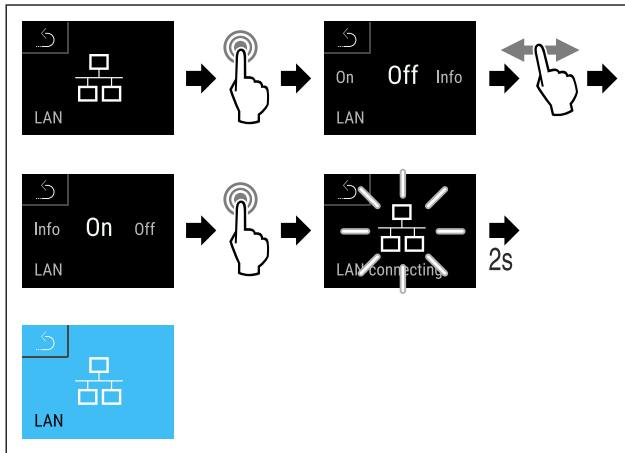


Fig. 126

- ▶ Stappen (zie Fig. 126) uitvoeren.
- ▷ Verbinding wordt gemaakt: LAN connecting wordt weergegeven. Het symbool knippert.
- ▶ Instructies van het [Liebherr SmartMonitoring Dashboard](#) opvolgen.
- ▷ Verbinding is gemaakt.

## Verbinding verbreken

- ▶ Naar links of rechts vegen tot de benodigde functie wordt weergegeven.



Fig. 127

- ▶ Stappen (zie Fig. 127) uitvoeren.

## Aanwijzing

De toegangsbeveiliging van het instellingenmenu is geactiveerd. (zie 5.3.8 Toegangsbeveiliging instellingenmenu )

- ▶ De gekozen pincode invoeren. Het instellingenmenu verschijnt.

- ▶ Naar links of rechts vegen tot de benodigde functie wordt weergegeven.

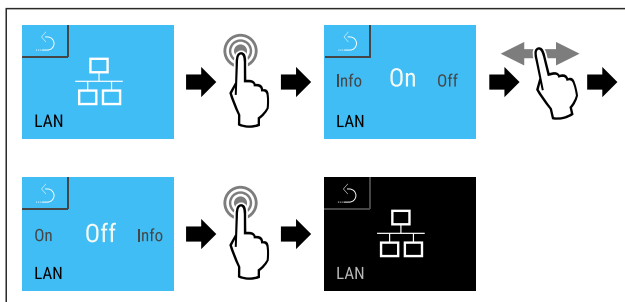


Fig. 128

- ▶ Stappen (zie Fig. 128) uitvoeren.
- ▷ Verbinding is verbroken.

## 5.3.20 Info

Deze weergave toont model, serienummer en servicenummer van het apparaat.



## Info weergeven

- ▶ Naar links of rechts vegen tot de desbetreffende functie wordt weergegeven.

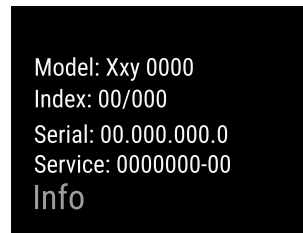


Fig. 129

- ▷ De apparaatinformatie verschijnt.

## 5.3.21 Bedrijfsuren

Deze weergave toont de bedrijfsuren van het apparaat.

### Bedrijfsuren weergeven

- ▶ Klantmenu oproepen .

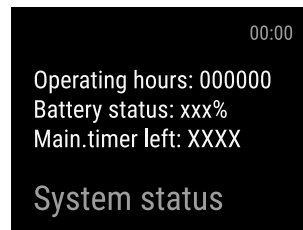


Fig. 130

- ▷ De bedrijfsuren verschijnen.

## 5.3.22 Software

Deze weergave toont de softwareversie van het apparaat.

### Softwareversie weergeven

- ▶ Klantmenu oproepen .
- ▶ Naar links of rechts vegen tot de desbetreffende functie wordt weergegeven.

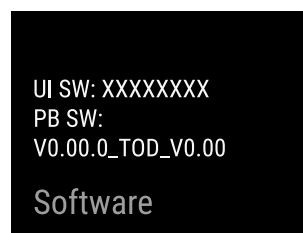


Fig. 131

- ▷ De softwareversie verschijnt.

## 5.3.23 Ontdooien

Tijdens de normale werking ontdooit het apparaat automatisch.

Toepassing:

- Als er een grotere ijsvorming in de binnenruimte is opgetreden, kan de automatische ontdooifunctie handmatig worden gestart.

### Handmatig starten van automatisch ontdooien

- ▶ Naar links of rechts vegen tot de benodigde functie wordt weergegeven.



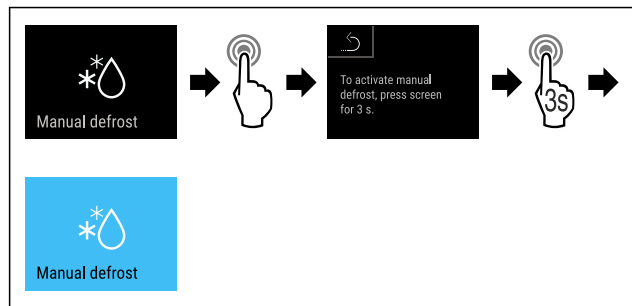


Fig. 132

- ▶ Stappen (zie Fig. 132) uitvoeren.
- ▷ Automatisch ontdooien is gestart. Als het ontdooien beëindigd is, schakelt het apparaat automatisch weer naar de normale werking.

### Handmatig gestart ontdooien annuleren

- ▶ Naar links of rechts vegen tot de benodigde functie wordt weergegeven.

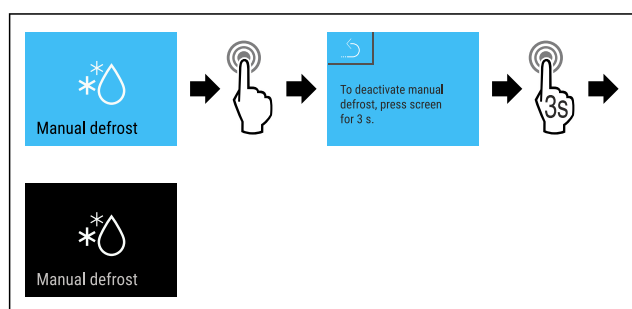


Fig. 133

- ▶ Stappen (zie Fig. 133) uitvoeren.
- ▷ Handmatig gestart ontdooien werd geannuleerd. Apparaat schakelt automatisch weer naar de normaal werking.



### Ontdooi-info

Deze instelling past de weergave aan tijdens een automatische ontdooiprocedure.

De volgende weergavevarianten zijn beschikbaar:

- **Def 1:** Symbool „automatische ontdooiprocedure” wordt op het statusbeeldscherm aangegeven. De temperatuurindicatie wordt niet vernieuwd en toont de laatste temperatuur vóór de start van de automatische ontdooiprocedure.
- **Def 2:** Symbool „automatische ontdooiprocedure” wordt op het statusbeeldscherm aangegeven. De temperatuurindicatie wordt doorlopend vernieuwd en geeft de werkelijke temperatuur aan.
- **Def 3:** De temperatuurindicatie wordt niet vernieuwd en toont de laatste temperatuur vóór de start van de automatische ontdooiprocedure.
- **Def 4:** De temperatuurindicatie wordt doorlopend vernieuwd en geeft de werkelijke temperatuur aan.



Fig. 134 Symbool „automatische ontdooiprocedure”

- ▶ Klantmenu oproepen. (zie 5.2 Navigatie)
- ▶ Naar links of rechts vegen tot de benodigde functie wordt weergegeven.

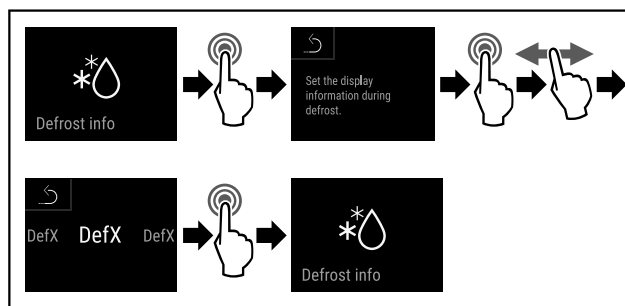


Fig. 135

- ▶ Stappen (zie Fig. 135) uitvoeren.
- ▷ De gewenste weergavevariant is geselecteerd.

### 5.3.24 Datadownload / Datalogging



Het apparaat registreert automatisch de hele temperatuurgeschiedenis van de verschillende sensoren en van de alarm- en servicemeldingen. De registratie start automatisch na het inschakelen van het apparaat met een interval van één minuut. De gegevens van de laatste 5 jaar worden opgeslagen en kunnen op elk moment naar een USB-stick gedownload worden.

De volgende gegevens kunnen worden geselecteerd om te downloaden:

- Temperaturen
- Alarmen
- Servicemeldingen
- Alles

De geselecteerde gegevens worden gedurende de gehele opnameduur als onversleutelde tekstbestanden met de bestandsextensie „.log” opgeslagen.

#### Gegevens op USB-stick downloaden

##### Aanwijzing

Alleen USB-geheugensticks mogen op de USB-interface worden aangesloten. USB-schijven worden niet herkend.

##### Aanwijzing

Verwijder de USB-stick niet tijdens het downloadproces.

Zorg ervoor dat aan de volgende vereisten is voldaan:

- Geheugenstick USB 2.0, FAT32 geformatteerd.
- USB-stick is aangesloten.

- ▶ Instellingenmenu oproepen. (zie 5.2 Navigatie)
- ▶ Naar links of rechts vegen tot de benodigde functie wordt weergegeven.

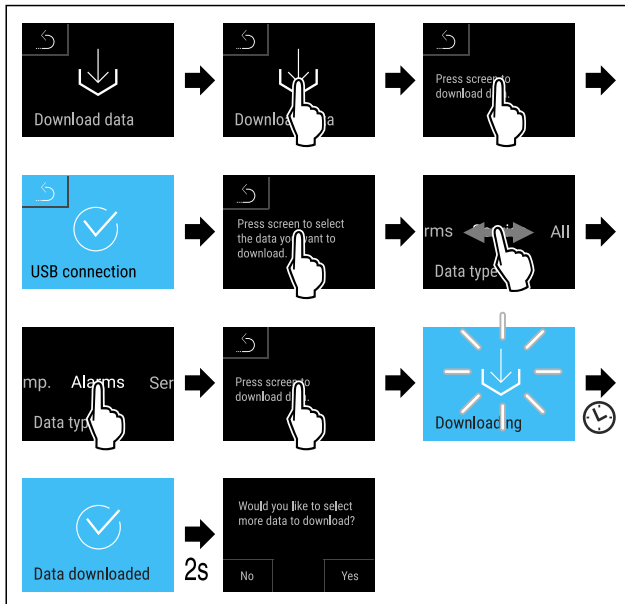


Fig. 136

- ▶ Stappen (zie Fig. 136) uitvoeren.
- ▷ Gegevens succesvol op USB-stick gedownload.
- ▷ Er kunnen meer gegevens geselecteerd en gedownload worden.

## 5.3.25 Sensorkalibratie



De sensorkalibratie dient om de verschillen tussen de weergegeven temperatuur en de werkelijke temperatuur in het apparaat te compenseren.

Instelbereik C-sensor (controlesensor): +/- 3 Kelvin in stappen van 0,1 Kelvin.

Instelbereik P-sensor (productsensor): +/- 9,9 Kelvin in stappen van 0,1 Kelvin

### Sensor kalibreren

- ▶ Instellingenmenu oproepen. (zie 5.2 Navigatie)
- ▶ Naar links of rechts vegen tot de benodigde functie wordt weergegeven.

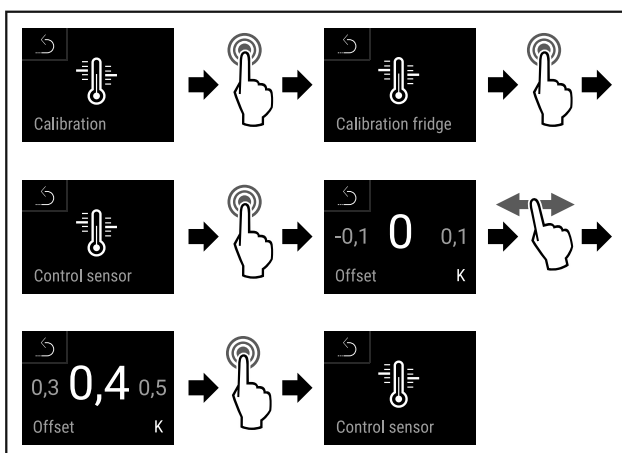


Fig. 137

- ▶ Stappen (zie Fig. 137) uitvoeren.
- ▷ C-sensor is gekalibreerd.

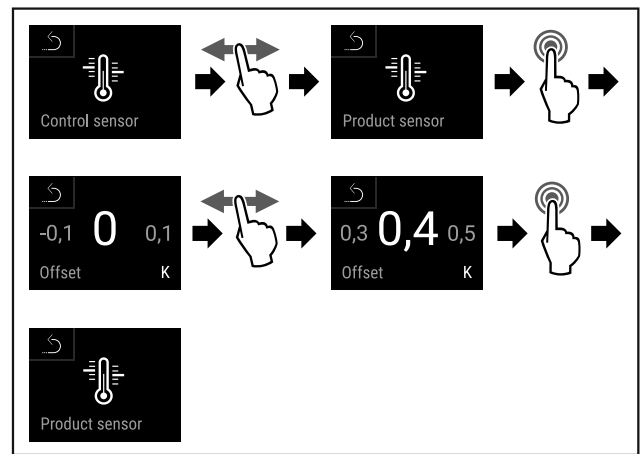
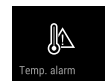


Fig. 138

- ▶ Stappen (zie Fig. 138) uitvoeren.
- ▷ P-sensor is gekalibreerd.
- ▷ Sensorkalibratie is afgesloten.

## 5.3.26 Temperatuuralarm



Het temperatuuralarm gaat af, zodra de binnentemperatuur het instelbare temperatuurbereik verlaat.

De volgende waarden kunnen worden ingesteld:

- Onderste temperatuurgrens in stappen van 0,1 °C
- Bovenste temperatuurgrens stappen van 0,1 °C
- Vertragingstijd van het alarm van 0 tot 60 minuten
- Herhalingsfrequentie van het alarm van 0 tot 30 minuten

### Temperatuuralarm instellen

- ▶ Instellingenmenu oproepen. (zie 5.2 Navigatie)
- ▶ Naar links of rechts vegen tot de benodigde functie wordt weergegeven.



Fig. 139

- ▶ Stappen (zie Fig. 139) uitvoeren.
- ▶ Naar links of rechts vegen tot de benodigde functie wordt weergegeven.

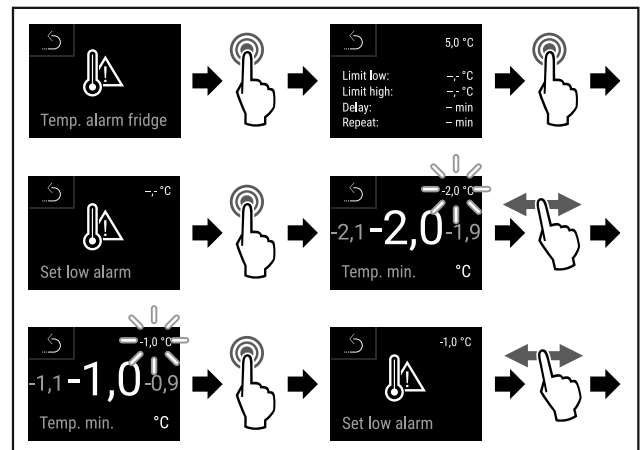


Fig. 140

- ▶ Stappen (zie Fig. 140) uitvoeren.
- ▷ Onderste temperatuurgrens is ingesteld.

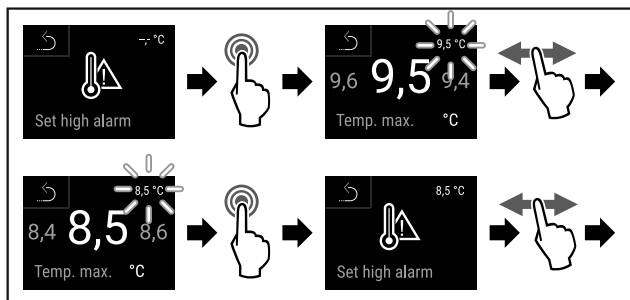


Fig. 141

- ▶ Stappen (zie Fig. 141) uitvoeren.
- ▷ Bovenste temperatuurgrens is ingesteld.

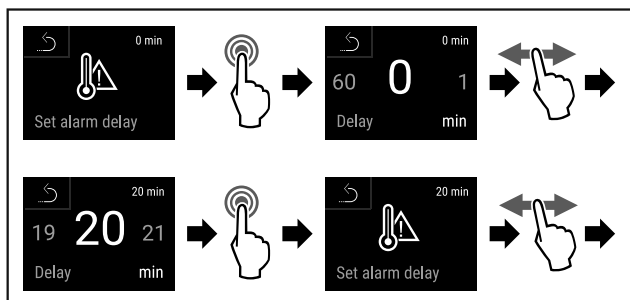


Fig. 142

- ▶ Stappen (zie Fig. 142) uitvoeren.
- ▷ Alarmvertragingstijd is ingesteld.

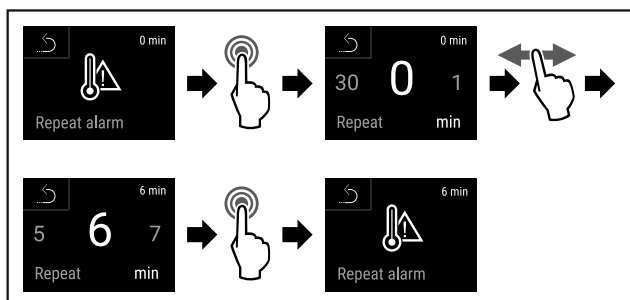


Fig. 143

- ▶ Stappen (zie Fig. 143) uitvoeren.
- ▷ Alarmherhalingsinterval is ingesteld.
- ▷ Temperatuuralarm is ingesteld.

### Ingestelde waarden temperatuuralarm weergeven

- ▶ Instellingenmenu oproepen. (zie 5.2 Navigatie)
- ▶ Naar links of rechts vegen tot de benodigde functie wordt weergegeven.



Fig. 144

- ▶ Stappen (zie Fig. 144) uitvoeren.
- ▶ Naar links of rechts vegen tot de benodigde functie wordt weergegeven.

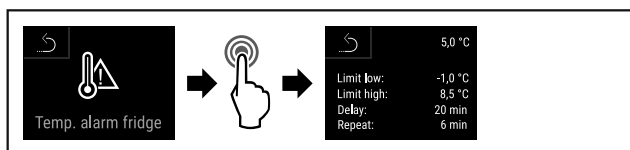


Fig. 145

- ▶ Stappen (zie Fig. 145) uitvoeren.
- ▷ Ingestelde waarden temperatuuralarm worden weergegeven.



### 5.3.27 Deuralarm

Instelling van de tijdsduur nadat bij geopende deur het deuralarm klinkt.

De volgende waarden kunnen worden ingesteld:

- 15 seconden
- 30 seconden
- 60 seconden
- 90 seconden
- 120 seconden
- 150 seconden
- 180 seconden
- Uit

#### Deuralarm instellen

De volgende stappen beschrijven hoe u de tijdsduur tot het deuralarm instelt.

- ▶ Instellingenmenu oproepen. (zie 5.2 Navigatie)
- ▶ Naar links of rechts vegen tot de benodigde functie wordt weergegeven.

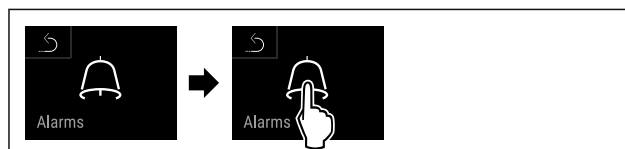


Fig. 146

- ▶ Handlingsstappen volgens afbeelding uitvoeren.
- ▶ Naar links of rechts vegen tot de benodigde functie wordt weergegeven.

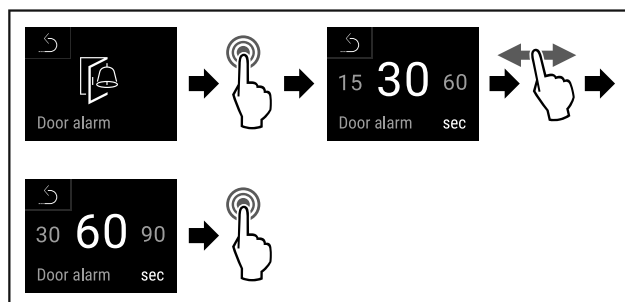


Fig. 147

- ▶ Handlingsstappen volgens afbeelding uitvoeren.
- ▷ Het deuralarm is ingesteld.

#### Deuralarm deactiveren

De volgende stappen beschrijven hoe u het deuralarm deactiveert.

- ▶ Instellingenmenu oproepen. (zie 5.2 Navigatie)
- ▶ Naar links of rechts vegen tot de benodigde functie wordt weergegeven.



Fig. 148

- ▶ Handlingsstappen volgens afbeelding uitvoeren.
- ▶ Naar links of rechts vegen tot de benodigde functie wordt weergegeven.

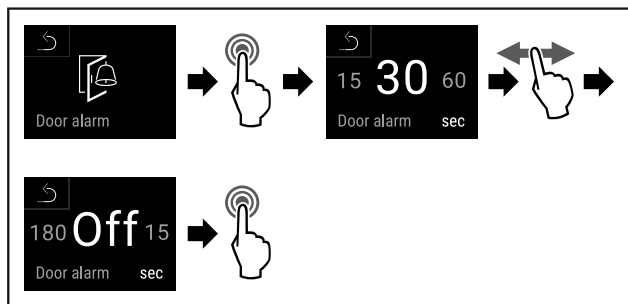


Fig. 149

- ▶ Handelingsschermen volgens afbeelding uitvoeren.
- ▷ Het deuralarm is gedeactiveerd.



## 5.3.28 Lichtalarm

Met deze instelling kunnen de visuele alarmmeldingen op het display extra worden geaccentueerd door knipperende apparaatverlichting.

### Lichtalarm activeren

- ▶ Instellingenmenu oproepen. (zie 5.2 Navigatie)
- ▶ Naar links of rechts vegen tot de benodigde functie wordt weergegeven.



Fig. 150

- ▶ Stappen (zie Fig. 150) uitvoeren.
- ▶ Naar links of rechts vegen tot de benodigde functie wordt weergegeven.

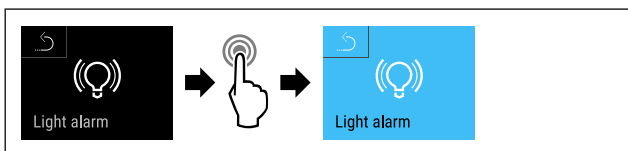


Fig. 151

- ▶ Stappen (zie Fig. 151) uitvoeren.
- ▷ Het lichtalarm is geactiveerd.

### Lichtalarm deactiveren

- ▶ Instellingenmenu oproepen. (zie 5.2 Navigatie)
- ▶ Naar links of rechts vegen tot de benodigde functie wordt weergegeven.



Fig. 152

- ▶ Stappen (zie Fig. 152) uitvoeren.
- ▶ Naar links of rechts vegen tot de benodigde functie wordt weergegeven.

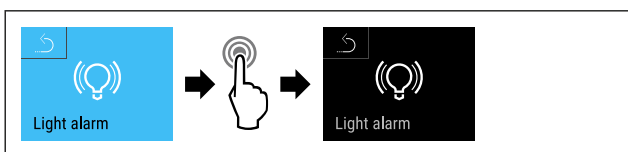


Fig. 153

- ▶ Stappen (zie Fig. 153) uitvoeren.
- ▷ Het lichtalarm is gedeactiveerd.



## 5.3.29 Alarmsimulatie

Deze instelling maakt een simulatie van een temperatuurverandering in het apparaat mogelijk, om de werking van eventueel aangesloten veiligheidssystemen te controleren.

### Alarmsimulatie starten

- ▶ Instellingenmenu oproepen. (zie 5.2 Navigatie)
- ▶ Naar links of rechts vegen tot de benodigde functie wordt weergegeven.



Fig. 154

- ▶ Stappen (zie Fig. 154) uitvoeren.
- ▶ Naar links of rechts vegen tot de benodigde functie wordt weergegeven.

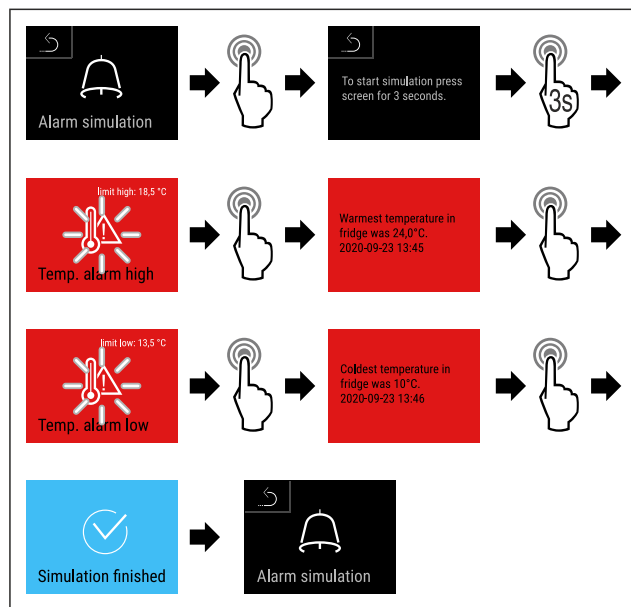
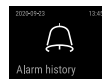


Fig. 155

- ▶ Stappen (zie Fig. 155) uitvoeren.
- ▷ Simulatie is uitgevoerd.
- ▷ Aangesloten veiligheidssystemen zouden geactiveerd zijn.



## 5.3.30 Alarmlogboek

Deze instelling maakt het mogelijk de laatste 10 op het apparaat opgetreden alarmen op te vragen en te wissen.

Het volgende wordt weergegeven:

- Datum en tijd
- Actieve alarmen (rood).
- Alarmen uit het verleden die nog niet zijn opgevraagd worden als **niet bevestigd (rood)** weergegeven. Deze worden bevestigd door vegen naar de volgende fout.
- Aannamen die opgevraagd werden worden als **bevestigd** weergegeven.
- Wissen van alle alarmen (ook actieve en niet bevestigde alarmen).



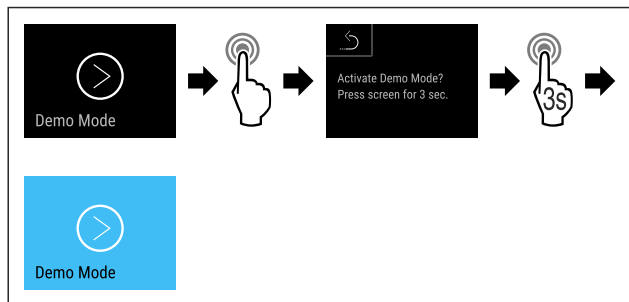


Fig. 159

- ▶ Stappen (zie Fig. 159) uitvoeren.
- ▷ DemoMode is geactiveerd.
- ▷ De statusweergave verschijnt met een "D" linksboven.

### DemoMode deactiveren

- ▶ Klantmenu oproepen. (zie 5.2 Navigatie)
- ▶ Naar links of rechts vegen tot de benodigde functie wordt weergegeven.

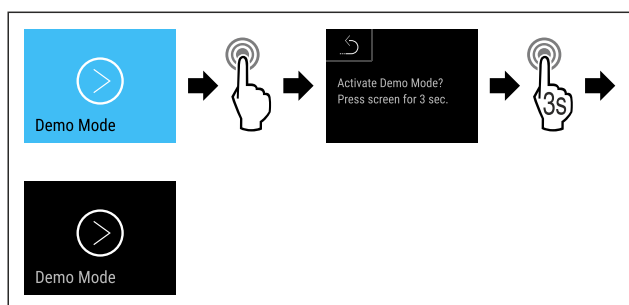


Fig. 161

- ▶ Stappen (zie Fig. 161) uitvoeren.

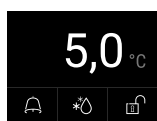


Fig. 162 Statusweergave

- ▷ DemoMode is gedeactiveerd.
- ▷ De statusweergave verschijnt.

### 5.3.33 Fabrieksreset



Met deze functie kunnen alle instellingen op de fabrieksinstellingen worden gereset. Alle tot nu toe uitgevoerde instellingen worden op hun oorspronkelijke waarde gereset.

#### Fabrieksreset uitvoeren

- ▶ Klantmenu oproepen.
- ▶ Naar links of rechts vegen tot de benodigde functie wordt weergegeven.

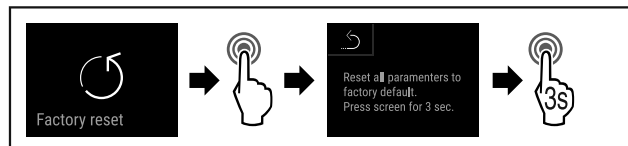


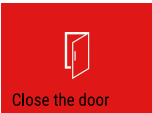

Fig. 163

- ▶ Stappen (zie Fig. 163) uitvoeren.
- ▷ Fabrieksreset werd uitgevoerd.
- ▷ Apparaat start opnieuw.


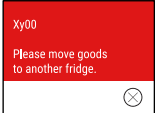
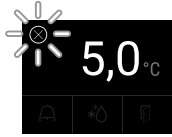
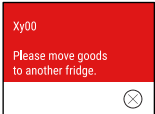


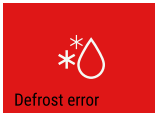

## 5.4 Meldingen

### 5.4.1 Waarschuwingen

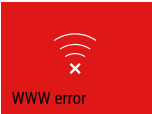



Waarschuwingen worden akoestisch door een signaaltoon en optisch door een symbool op het display weergegeven. De signaaltoon wordt sterker en luider tot de melding wordt bevestigd.

Melding (rood)	Oorzaak	Oplossing
 <b>Deur open</b>	De melding verschijnt, als de deur te lang geopend is.	Deur sluiten. Kort tikken Alarm wordt beëindigd. <b>Aanwijzing</b> De tijdsduur waarna de melding moet verschijnen kan worden ingesteld (zie 5.3.27 Deuralarm ).
 <b>Temperatuuralarm</b>	De melding verschijnt, als de temperatuur niet overeenkomt met de ingestelde temperatuur. Oorzaken voor temperatuurverschillen kunnen zijn: Er zijn warme levensmiddelen in het apparaat geplaatst. Bij het herplaatsen en het eruit halen van levensmiddelen is te veel warme lucht in het apparaat gestroomd. De stroom is gedurende langere tijd uitgevallen.	Kort tikken Informatie over fouten en de apparaatstatus worden weergegeven. Kort tikken Hoogste/laagste temperatuur, de datum en de tijd worden weergegeven. Kort tikken Statusbeeldscherm wordt weergegeven. De huidige temperatuur en het alarmsymbool knipperen rood tot de ingestelde temperatuur bereikt is. Kwaliteit van het koelgoed controleren.




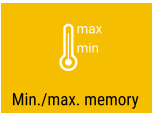
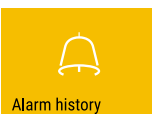
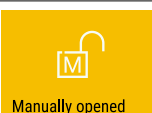
Melding (rood)	Oorzaak	Oplossing
 <p>Device failure</p> <p><b>Fout</b></p>	<p>Apparaat is defect, er is een apparaatfout of een onderdeel van het apparaat geeft een fout aan.</p>	<p>Koelgoed verplaatsen.</p> <p>Kort tikken</p> <p>Foutcode (bijv. BT021) wordt weergegeven.</p>  <p>Kort tikken</p> <p>Eventuele verdere foutcode wordt weergegeven.</p> <p><b>of</b></p> <p>Statusbeeldscherm met knipperend foutsymbool wordt weergegeven.</p>  <p>Door vegen of tikken op het display wordt/ worden de foutcode(s) opnieuw weergegeven.</p> <p>Foutcode(s) noteren en contact opnemen met klantenservice. (zie 8.3 Klantenservice)</p>
	<p>Melding geeft aan dat de vorstbeveiligingsmodus actief is (bijv. door veelvuldig openen van deuren of inladen van levensmiddelen).</p>	<p>Kort tikken</p> <p><b>FRZ.PROT</b> wordt weergegeven.</p>  <p>Kort tikken</p> <p>Statusbeeldscherm met knipperend foutsymbool wordt weergegeven.</p>  <p>Door vegen of tikken op het display wordt de melding opnieuw weergegeven.</p> <p>Het apparaat schakelt na enkele uren automatisch naar de normale modus en de melding verdwijnt. U kunt de modus en de melding ook door lang te tikken beëindigen. Als de melding opnieuw verschijnt, contact met de klantenservice opnemen. (zie 8.3 Klantenservice)</p>
 <p>Power failure</p> <p><b>Stroomuitval</b></p>	<p>De melding verschijnt na een onderbreking van de stroomvoorziening.</p> <p>De gebruikersinterface blijft werken in batterijmodus. Alle functies behalve koeling en verlichting blijven actief.</p>	<p>Kort tikken</p> <p>De oplaadtoestand van de batterij, informatie over fouten en de apparaatstatus worden weergegeven.</p> <p>Kort tikken</p> <p>Hoogste temperatuur, periode en aantal stroomonderbrekingen worden weergegeven.</p> <p>Kort tikken</p> <p>Statusbeeldscherm wordt weergegeven.</p> <p>De huidige temperatuur en het alarmsymbool knipperen rood tot de ingestelde temperatuur bereikt is.</p> <p>Kwaliteit van het koelgoed controleren.</p>
 <p>Defrost error</p> <p><b>Defrost-fout</b></p>	<p>Automatisch ontdooien werkt niet foutvrij. De laatste 5 ontdooicycli waren niet succesvol.</p>	<p>Kort tikken.</p> <p>Alarm wordt beëindigd.</p> <p>Contact met de klantenservice opnemen (zie 8.3 Klantenservice).</p>
 <p>WiFi error</p> <p><b>WLAN-fout</b></p>	<p>WLAN-verbinding is onderbroken.</p>	<p>Verbinding controleren.</p> <p>Kort tikken.</p> <p>Alarm wordt beëindigd.</p>

# Uitrusting

Melding (rood)	Oorzaak	Oplossing
 <p>WWW error</p> <p><b>WWW-fout WLAN</b></p>	De melding verschijnt als er geen internetverbinding via WLAN is.	Verbinding controleren. Kort tikken. Alarm wordt beëindigd.
 <p>LAN error</p> <p><b>LAN-fout</b></p>	LAN-verbinding is onderbroken.	Verbinding en netwerkkabel controleren. Kort tikken. Alarm wordt beëindigd.
 <p>WWW error</p> <p><b>WWW-fout LAN</b></p>	De melding verschijnt als er geen internetverbinding via LAN is.	Verbinding controleren. Kort tikken. Alarm wordt beëindigd.
 <p>Battery status</p> <p><b>Batterijfout</b></p>	Laadtoestand van de apparaatbatterij laag (maximaal 20% resterend).	Netspanning naar het apparaat herstellen, en 12 uur later controleren of het laadniveau is toegenomen. Neem anders contact op met de klantenservice (zie 8.3 Klantenservice) of vervang de batterij. (zie 7.4 Batterij van apparaat vervangen) Kort tikken. Alarm wordt beëindigd.

## 5.4.2 Herinneringen

Er verschijnen herinneringen bij oproepen om iets te doen. Ze worden akoestisch door een signaaltoon en optisch door een symbol op het display weergegeven. Bevestigen van de melding door drukken op de bevestigingstoets.

Melding (geel)	Oorzaak	Oplossing
 <p>Maintenance</p> <p><b>Onderhoudsherinnering</b></p>	De melding verschijnt als de timer van het ingestelde onderhoudsinterval is afgelopen.	Kort tikken. Herinnering wordt beëindigd. <b>Aanwijzing</b> Het onderhoudsinterval kan worden ingesteld (zie 5.3.11 Herinnering onderhoudsinterval).
 <p>Min./max. memory</p> <p><b>Opnameherinnering</b></p>	De melding verschijnt, als het geheugen van de temperatuurregistratie (999 uur) vol is.	Kort tikken. Herinnering wordt beëindigd. De oudste gegevens worden overschreven. <b>Aanwijzing</b> De temperatuurregistratie kan worden gereset (zie 5.3.4 Temperatuurregistratie).
 <p>Alarm history</p> <p><b>Alarmlogboek</b></p>	De melding verschijnt, als er meer dan 10 onbevestigde alarmmeldingen zijn.	Kort tikken. Meldingen controleren. Herinnering wordt beëindigd.
 <p>Manually opened</p> <p><b>Handmatig geopend</b></p>	De melding verschijnt, als de elektronisch gesloten deur handmatig werd geopend.	Deur sluiten Kort tikken. Herinnering wordt beëindigd.

## 6 Uitrusting

### 6.1 Veiligheidsslot

Het apparaat heeft een elektronisch slot.

Mogelijke functies:

- Vergrendelen en ontgrendelen van het deurslot met de deurcode. (zie 5.3.6 Deurvergrendeling)
- Automatisch blokkeren van de deur activeren en deactiveren. (zie 5.3.6 Deurvergrendeling)
- Bediening via de afstandsbediening. (zie 5.3.10 Afstandsbediening)

## 6.1.1 Noodontgrendeling

Bij een stroomuitval kan de deur met de noodontgrendelings sleutel worden geopend.

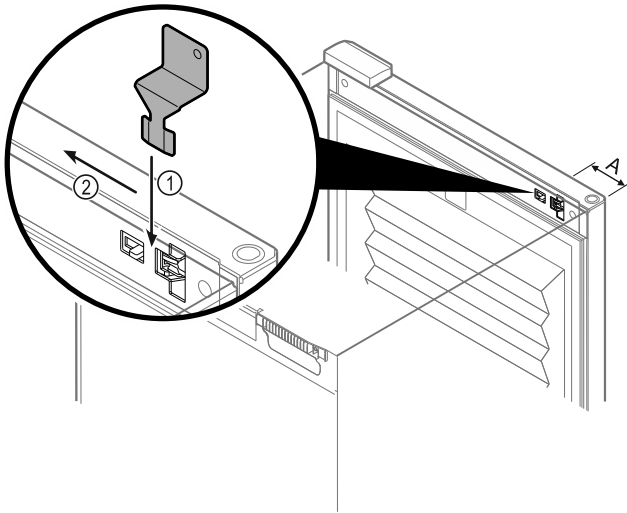


Fig. 164

- ▶ Noodontgrendelings sleutel in voorgeschreven positie positioneren Fig. 164 (A) ≈ 100mm.
  - ▶ Noodontgrendelings sleutel tussen deur en apparaat er van boven helemaal insteken Fig. 164 (1).
  - ▶ Noodontgrendelings sleutel richting scharnierzijde trekken Fig. 164 (2).
- ▷ Het slot is ontgrendeld. De deur kan worden geopend.

## 6.2 Afstandsbediening

Met de afstandsbediening kan het deurslot op afstand worden vergrendeld of ontgrendeld.

Voor gebruik moet deze met het apparaat worden verbonden. (zie 5.3.10 Afstandsbediening )

De batterij kan worden vervangen. (zie 7.4 Batterij van apparaat vervangen)

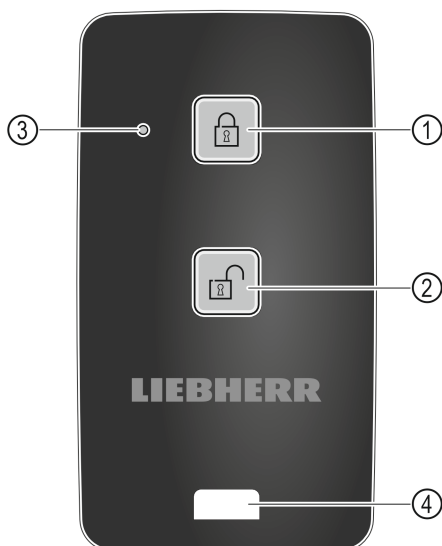


Fig. 165

- (1) Slot vergrendelen
- (2) Slot ontgrendelen
- (3) Statusled
- (4) Bevestigings oog

### 6.2.1 Afstandsbediening gebruiken

- ▶ Toets Fig. 165 (1) op de afstandsbediening indrukken.
- ▷ Het slot is vergrendeld. De deur kan niet worden geopend.
- ▶ Toets Fig. 165 (2) op de afstandsbediening indrukken.

- ▷ Het slot is ontgrendeld. De deur kan worden geopend.
- ▶ Statusled Fig. 165 (3) geeft bij indrukken van een toets een optische terugmelding.
- ▶ Oog Fig. 165 (4) voor de bevestiging van de afstandsbediening, bijvoorbeeld aan een sleutelbos.

## 6.3 Sensoren

Het apparaat kan uitgerust zijn met de volgende sensoren voor temperatuurbewaking:

- Veiligheidsthermostaatsensor
- C-sensor
- P-sensor

### 6.3.1 Veiligheidsthermostaatsensor

De veiligheidsthermostaatsensor bewaakt de temperatuurdaling en beschermt zo tegen te lage temperaturen (Freeze Protect). Wanneer de temperatuur onder de drempel zakt, regelt het apparaat de temperatuur automatisch. De foutmelding FRZ. PROT (Freeze Protect) (zie 5.4 Meldingen) verschijnt.

### 6.3.2 C-sensor (controlesensor)

De C-sensor is vast ingebouwd en regelt de binnentemperatuur van het apparaat. Indien nodig kunt u de C-sensor kalibreren. (zie 5.3.25 Sensorkalibratie )

### 6.3.3 P-sensor (referentiesensor)

De P-sensor is vast in de binnenruimte ingebouwd, om zo doelgericht de temperatuur op die plek te meten en te bewaken. Als de ingestelde temperatuur op deze plek overschreden wordt, geeft de sensor een alarm. Indien nodig kunt u de P-sensor kalibreren. (zie 5.3.25 Sensorkalibratie )

## 6.4 Sensor-info



Met deze functie kan worden gekozen tussen C-sensor of P-sensor.

Zorg ervoor dat aan de volgende vereiste is voldaan:

- P-sensor is aangesloten op het apparaat. (zie 6.5 Interfaces)

### 6.4.1 C-sensor selecteren

- ▶ Klantmenu oproepen.
- ▶ Naar links of rechts vegen tot de benodigde functie wordt weergegeven.

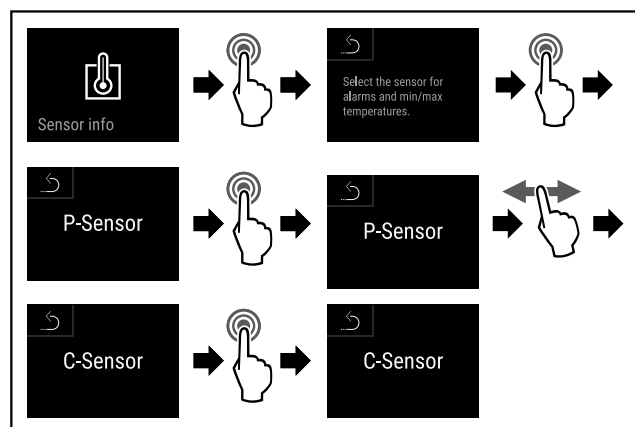


Fig. 166

- ▶ Stappen (zie Fig. 166) uitvoeren.
- ▷ C-sensor is geselecteerd.

# Onderhoud

## 6.4.2 P-sensor selecteren

- ▶ Klantmenu oproepen.
- ▶ Naar links of rechts vegen tot de benodigde functie wordt weergegeven.

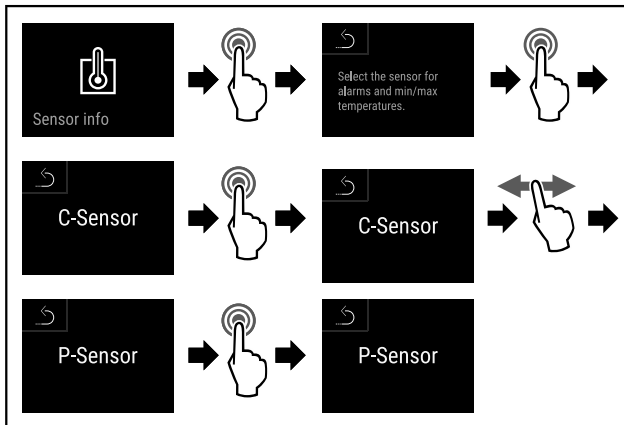


Fig. 167

- ▶ Stappen (zie Fig. 167) uitvoeren.
- ▷ P-sensor is geselecteerd.

## 6.5 Interfaces

Aan de achterkant van het apparaat bevinden zich verschillende aansluitmogelijkheden.

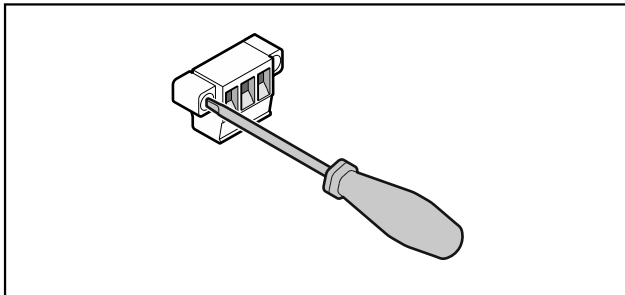


Fig. 168

### Aanwijzing

De stekkers zijn met schroeven vastgezet. Om de stekkers te kunnen lostrekken, schroeven rechts en links losdraaien.

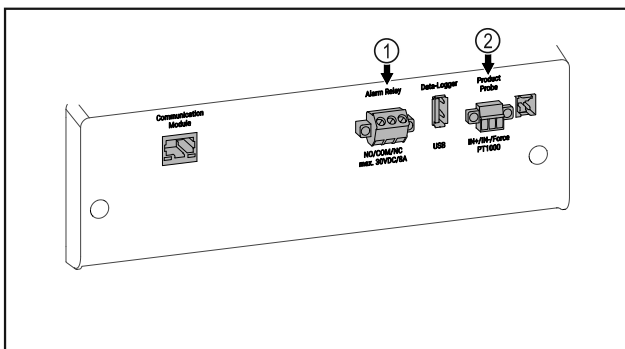


Fig. 169

- (1) Potentiaalvrije alarm-uitgang
- (2) Aansluiting voor P-sensor

## 6.5.1 Potentiaalvrije alarmuitgang



### WAARSCHUWING

Letselgevaar door elektrische schok!

- ▶ Uitsluitend deskundig en daarvoor geschoold personeel mag het apparaat op een extern alarmsysteem aansluiten!

Deze drie contacten kunnen worden gebruikt voor aansluiting van een optisch of akoestisch alarmsysteem. De aansluiting is ontworpen voor maximaal **30 V (DC) - 8 A** uit een bron met extra lage veiligheidsspanning SELV (**minimumstroom 150 mA**).

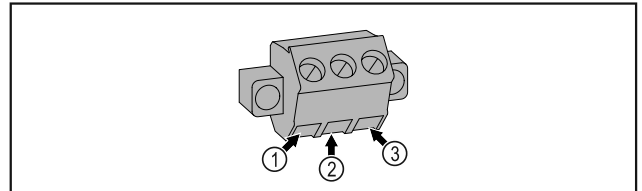


Fig. 170

- (1) NO (normally open)  
Aansluiting voor controlelampje dat bij normaal bedrijf of wanneer het apparaat is uitgeschakeld actief is.
- (2) COM (common)  
Externe spanningsbron
- (3) NC (normally closed)  
Aansluiting voor alarm-lampje of akoestisch alarm dat bij alarm of ontbrekende stroomvoorziening actief is.

## 6.5.2 Aansluiting voor P-sensor

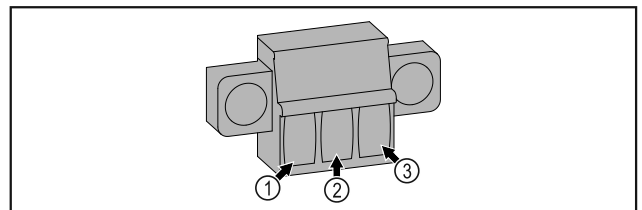


Fig. 171

- (1) IN+ (meetleiding +)
- (2) IN- (gemeenschappelijke retourleiding -)
- (3) FORCE (voeding +)

# 7 Onderhoud

## 7.1 Onderhoudsschema

Er moeten regelmatig onderhoudswerkzaamheden worden uitgevoerd om de werking van het apparaat in stand te houden.



### VOORZICHTIG

Gevaren voor letsel een beschadiging door ondeskundig uitgevoerde onderhoudswerkzaamheden!  
Lichamelijk letsel en materiële schade.

- ▶ Onderhoudswerkzaamheden mogen alleen door opgeleid en deskundig personeel worden uitgevoerd.



## WAARSCHUWING

Gevaar voor kortsluiting door onder stroom staande onderdelen!

Elektrische schok of beschadiging van de elektronica.

► **Apparaat uitschakelen.**

► Netstekker eruit trekken of zekering uitschakelen.

## Aanwijzing

Er kan een herinneringsfunctie voor het onderhoud geactiveerd worden. (zie 5.3.11 Herinnering onderhoudsinterval )

## Aanwijzing

Aanbevolen wordt een onderhoudslogboek aan te leggen waarin alle uitgevoerde werkzaamheden (reparaties, inspecties) worden gedocumenteerd.

## Aanwijzing

Liebherr adviseert een jaarlijkse onderhoudsbeurt. Neem contact op met de klantenservice voor een individuele offerte (zie 8.3 Klantenservice) .

Onderdeel	Activiteit	Onderhoudsinterval
Plaatstalen onderdelen	Op beschadigingen en corrosie controleren. Vervangen van beschadigde onderdelen: (zie 8.3 Klantenservice)	Jaarlijks
Deur, scharnieren	Op de uitlijning (zie 3.14 Deur uitlijnen) , soepele beweging en goed vastzitten controleren.	Jaarlijks
Slot, handgreep	Op gemakkelijke beweging en vastzitten controleren.	Jaarlijks
Deurafdichting	Op beschadiging, slijtage en vastzitten controleren. Er is een vervangende deurafdichting via de klantenservice (zie 8.3 Klantenservice) verkrijgbaar.	Jaarlijks
Sensor	Sensor kalibreren. (zie 5.3.25 Sensorkalibratie )	Jaarlijks
Sensordoover	Controleren of de afdichtingsmassa onbeschadigd is.	Jaarlijks
Batterij	Batterij van apparaat vervangen. Er is een vervangingsbatterij via de klantenservice verkrijgbaar. (zie 7.4 Batterij van apparaat vervangen)	5 tot 10 jaar
Oppervlakken	Reinigen (zie 7.3 Apparaat reinigen)	Aanbeveling: maandelijks, indien nodig of volgens de eisen op de plaats van opstelling
Oppervlakken	Desinfecteren	Aanbeveling: maandelijks, indien nodig of volgens de eisen op de plaats van opstelling
Plaats van opstelling, apparaat	Decontamineren Het apparaat is geschikt voor de ruimtedecontaminatie met waterstofperoxide H <sub>2</sub> O <sub>2</sub> . De waarden van de volgende toepassingspecificatie mogen niet overschreden worden: Maximale concentratie 250 ppm. Maximale vochtigheid 85 %. Maximaal toelaatbare ruimtetemperatuur volgens klimaatklasse. (zie 1.4 Toepassingsgebied van het apparaat)	Aanbeveling: indien nodig of volgens eisen op de plaats van opstelling, maximaal 2 keer per jaar
Ventilator ventilatoropening	Reinigen (zie 7.3.3 Ventilatorafdekking reinigen)	Jaarlijks
Alarm doorsturen Sensor	Controleren of de stekerverbindingen goed vastzitten.	Jaarlijks
Aansluitsnoer	Op beschadiging controleren.	Jaarlijks of bij wijziging opstelplaats
Kantelhoek	Op goede werking en vastzitten controleren.	Jaarlijks of bij wijziging opstelplaats
Stelvoeten/wieltjes	Op goede werking, beschadiging en vastzitten controleren. Beschadigde onderdelen vervangen. (zie 8.3 Klantenservice)	Jaarlijks

# Onderhoud

## 7.2 Apparaat ontdooien



### WAARSCHUWING

Apparaat op de verkeerde manier ontdooit!  
Verwondingen en beschadigingen.

- ▶ Om het ontdooiproces te versnellen, geen mechanische hulpmiddelen of andere middelen gebruiken die niet door de fabrikant worden aanbevolen.
- ▶ Gebruik voor het ontdooien geen elektrische verwarmings- of stoomreinigingsapparaten, open vuur of ontdooisprays.
- ▶ IJs niet met scherpe voorwerpen verwijderen.

Het ontdooien gebeurt automatisch. Het dooiwater wordt via de afvoeropening afgevoerd en verdampt.

Om de energie-efficiëntie van het apparaat te behouden, raden we aan het regelmatig of wanneer er veel ijsvorming is te ontdooien. Voor ijsvorming in het interieur zijn de plaats van opstelling (bijv. hoge luchtvochtigheid), de instellingen op het toestel en het gedrag van de gebruiker bepalend.

Handmatig ontdooien:

- ▶ Apparaat uitschakelen. (zie 5.3.2 Apparaat in- en uitschakelen)
- ▶ Netstekker loskoppelen.
- ▶ Koelgoed verplaatsen.
- ▶ Apparaatdeur tijdens ontdooien open laten.
- ▶ Resterend condenswater met een doek opnemen, afvoeropening en het apparaat reinigen.

## 7.3 Apparaat reinigen

### 7.3.1 Voorbereiden



### WAARSCHUWING

Gevaar voor kortsluiting door onder stroom staande onderdelen!

Elektrische schok of beschadiging van de elektronica.

- ▶ **Apparaat uitschakelen.**
- ▶ Netstekker eruit trekken of zekering uitschakelen.



### WAARSCHUWING

Brandgevaar

- ▶ De buisleidingen van het koelmiddelcircuit niet beschadigen.

- ▶ Apparaat leegmaken.
- ▶ Netstekker eruit halen.

### 7.3.2 Behuizing reinigen

#### LET OP

Ondeskundige reiniging!

Beschadigingen aan het apparaat.

- ▶ Uitsluitend zachte poetsdoekjes en een ph-neutrale allesreiniger gebruiker.
- ▶ Gebruik geen schurende of krassende sponzen of staalwol.
- ▶ Gebruik geen scherpe, schurende, zand-, chloor- of zuurhoudende schoonmaakmiddelen.



### WAARSCHUWING

Gevaar voor verwonding en beschadiging door hete stoom!  
Hete stoom kan brandwonden veroorzaken en de oppervlakken beschadigen.

- ▶ Gebruik geen stoomreinigers!

#### LET OP

Beschadigingsgevaar door kortsluiting!

- ▶ Bij het reinigen van het apparaat voorkomen dat reinigingswater in de elektrische componenten dringt.

- ▶ Behuizing met een zachte, schone doek schoonvegen. Bij sterke vervuiling lauwwarm water met neutraal reinigingsmiddel gebruiken. Glazen oppervlakken kunnen ook met een glasreinigingsmiddel worden gereinigd.

- ▶ Condensorspiraal jaarlijks reinigen. Als de condensorspiraal niet wordt gereinigd, leidt dit tot een aanzienlijke reductie van de efficiëntie van het apparaat.

### 7.3.3 Ventilatorafdekking reinigen

#### LET OP

Beschadigingsgevaar door kortsluiting!

- ▶ Bij het reinigen van het apparaat voorkomen dat reinigingswater in de elektrische componenten dringt.

#### LET OP

Ondeskundige reiniging!

Beschadigingen aan het apparaat.

- ▶ Uitsluitend zachte poetsdoekjes en een ph-neutrale allesreiniger gebruiker.
- ▶ Gebruik geen schurende of krassende sponzen of staalwol.
- ▶ Gebruik geen scherpe, schurende, zand-, chloor- of zuurhoudende schoonmaakmiddelen.

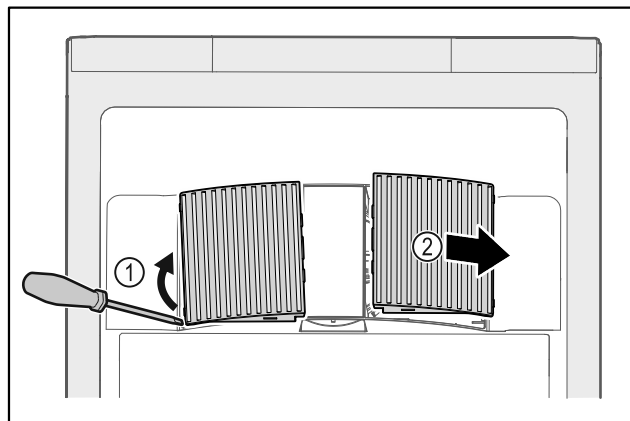


Fig. 172

- ▶ Ventilatorafdekkingen voorzichtig aan de zijkant eruit halen Fig. 172 (1) en naar de voorkant toe verwijderen Fig. 172 (2).

- ▶ Ventilatieopeningen van de ventilatorafdekkingen onder stromend water doorspoelen. Bij sterke vervuiling: lauwwarm water met neutraal reinigingsmiddel gebruiken.
- ▶ Ventilatorafdekkingen volledig in de lucht laten drogen.
- ▶ Ventilatorafdekkingen weer in het apparaat plaatsen.

### 7.3.4 Binnenruimte reinigen



### WAARSCHUWING

Gevaar voor kortsluiting door onder stroom staande onderdelen!

Elektrische schok of beschadiging van de elektronica.

- ▶ **Apparaat uitschakelen.**
- ▶ Netstekker eruit trekken of zekering uitschakelen.



## WAARSCHUWING

Gevaar voor verwonding en beschadiging door hete stoom! Hete stoom kan brandwonden veroorzaken en de oppervlakken beschadigen.

- ▶ Gebruik geen stoomreinigers!

## LET OP

Ondeskundige reiniging!  
Beschadigingen aan het apparaat.

- ▶ Uitsluitend zachte poetsdoekjes en een ph-neutrale allesreiniger gebruiken.
- ▶ Gebruik geen schurende of krassende sponzen of staalwol.
- ▶ Gebruik geen scherpe, schurende, zand-, chloor- of zuurhoudende schoonmaakmiddelen.

## Aanwijzing

- ▶ Condensafvoer (zie 1.2 Apparaat- en uitrustingsoverzicht) : Afzettingen met een dun hulpmiddel (bijvoorbeeld wattenstaafjes) verwijderen.

## Aanwijzing

Typeplaatje aan binnenzijde van apparaat niet beschadigen of verwijderen. Typeplaatje is belangrijk voor de klantenservice. (zie 8.3 Klantenservice)

- ▶ Deur openen.
- ▶ Apparaat leegmaken.
- ▶ Binnenruimte en uitrustingsdelen met lauwwarm water en een beetje afwasmiddel reinigen. Geen zand- of zuurhoudende reinigingsmiddelen en geen chemische oplosmiddelen gebruiken.

### 7.3.5 Na het reinigen

- ▶ Apparaat en uitrustingsdelen droogwrijven.
- ▶ Apparaat aansluiten en inschakelen.  
Als de temperatuur voldoende koud is:
- ▶ Koelgoed erin leggen.
- ▶ Reiniging regelmatig herhalen.
- ▶ Koudemachine met warmtewisselaar (metaalrooster aan de achterzijde van het apparaat) een keer per jaar reinigen en ontstoffen.

## 7.4 Batterij van apparaat vervangen

De batterij van het apparaat zorgt ervoor de temperatuurgeschiedenis en de alarm- en serviceberichten ook na een stroomstoring opgeslagen worden en de alarmberichten nog ongeveer 12 uur op het display weergegeven worden. Bij de eerste inbedrijfstelling kan het tot 24 uur duren tot de batterij opgeladen en volledig functioneel is.

Er is een vervangingsbatterij via de klantenservice (zie 8.3 Klantenservice) verkrijgbaar.

### 7.4.1 Batterij vervangen



## WAARSCHUWING

Gevaar voor kortsluiting door onder stroom staande onderdelen!

Elektrische schok of beschadiging van de elektronica.

- ▶ **Apparaat uitschakelen.**
- ▶ Netstekker eruit trekken of zekering uitschakelen.

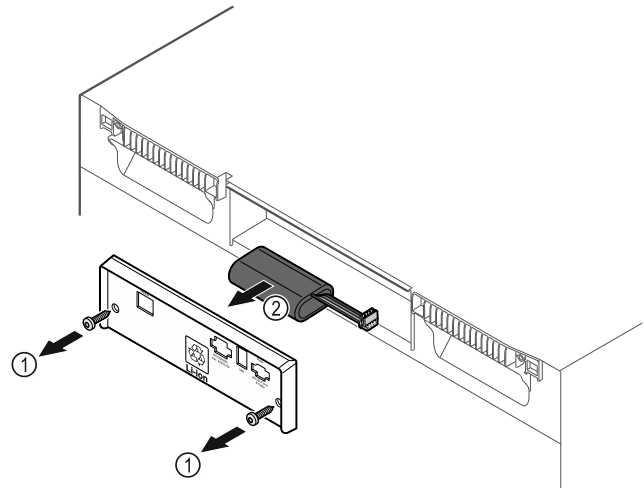


Fig. 173

- ▶ Schroeven eruit draaien en het afdekplaatje aan de achterkant van het apparaat verwijderen Fig. 173 (1).
- ▶ Batterij ontkoppelen en verwijderen Fig. 173 (2).
- ▶ Vervangingsbatterij inbouwen.
- ▶ Afdekplaatje sluiten en schroeven erin draaien.
- ▶ Netsnoer weer aansluiten.

## Aanwijzing

- ▶ De batterij moet worden opgestuurd voor gescheiden afvalverwerking en op de juiste wijze en professioneel worden afgevoerd in overeenstemming met de plaatselijk geldende voorschriften en wetten. **Batterij in geen geval beschadigen of kortsluiten!**

## 7.5 Batterij van de afstandsbediening vervangen



Fig. 174

De stroomvoorziening van de afstandsbediening vindt plaats via een batterij van het type CR 2032 met 3V Fig. 174 (2) die verkrijgbaar is bij de gespecialiseerde handel.

### 7.5.1 Batterij vervangen

- ▶ Schroef Fig. 174 (1) aan achterzijde van de afstandsbediening eruit draaien.



- ▶ Achterzijde verwijderen.
- ▷ Batterijvak is open.
- ▶ Batterij vervangen.
- ▶ Batterijvak sluiten.
- ▶ Schroef erin draaien.

## 8 Klantenhulp

### 8.1 Technische gegevens

#### Aanwijzing

- ▶ De batterij moet worden opgestuurd voor gescheiden afvalverwerking en op de juiste wijze en professioneel worden afgevoerd in overeenstemming met de plaatselijk geldende voorschriften en wetten. **Batterij in geen geval beschadigen of kortsluiten!**

Temperatuurbereik	
Koelen	+5 °C

Maximale belading per steunvlak <sup>A)</sup>			
Apparaatbreedte (zie 3.2 Afmetingen apparaat)	Oplegroosters	Glasplaat	Houten rooster
600 mm	45 kg	40 kg	45 kg
750 mm	60 kg	40 kg	60 kg

A) Bij zware belading kunnen de steunen iets doorbuigen.

Maximale totale inhoud en nettogewicht		
Model (zie 3.2 Afmetingen apparaat)	Maximale totale inhoud	Nettogewicht
HMF.. 4001*	225 kg*	65 kg*
HMF.. 4011*	225 kg*	83 kg*
HMF.. 5501*	300 kg*	82 kg*
HMF.. 5511*	300 kg*	101 kg*

Maximale nuttige inhoud
Zie de nuttige inhoud op het typeplaatje. (zie 1.2 Apparaat- en uitrustingsoverzicht)

Verlichting	
Energie-efficiëntieklasse <sup>A)</sup>	Lichtbron
Dit product bevat een of meerdere lichtbronnen van energie-efficiëntieklasse F	Led

A) Dit product kan lichtbronnen met verschillende energie-efficiëntieclassen bevatten. De laagste energie-efficiëntieklasse is aangegeven.

WLAN-frequentiegegevens	
Frequentieband	2,4 GHz
Maximum uitgestraald vermogen	<100 mW
Beoogd gebruik van de radioapparatuur	Integratie in het plaatselijke WLAN-netwerk voor gegevenscommunicatie

Opstelvoorwaarden	
Mate van vervuiling (omgeving van het apparaat)	PD2
Omgevingstemperatuur	+10 °C tot +35 °C
Maximale relatieve luchtvochtigheid van de omgeving	75%, niet-condenserend
Maximale hoogte werkingspositie (m boven zeeniveau)	2000 m / 1500 m (glazen deur)

Elektrische waarden	
Nominale spanning	220-240 V ~
Frequentie	50 Hz
Aansluitwaarde	2,0 A
Maximale netschommelingen	+/-10 %



Elektrische waarden	
Overspanningscategorie	II

Gegevens volgens DIN 13277					
Model HMFvh	Energieverbruik (kWh/24h)	Temperatuurstijging stroomuitval (min)	bij	Temperatuur-homogeniteit (°K)	Temperatuur-constantie (°K)
4001	0,460	95		1,7	1,0
4011	0,741	65		2,7	1,7
5501	0,498	115		1,1	0,9
5511	0,794	65		1,6	1,0

Apparaatbatterij	
Type	1S2P/NCR 18650BF
Nominale spanning	3,6 V DC
Capaciteit	6,7 Ah

## 8.2 Technische storing

Uw apparaat is zodanig geconstrueerd en gemaakt dat functieveiligheid en lange levensduur gegarandeerd zijn. Als er tijdens de werking een storing optreedt, controleer dan of de storing werd veroorzaakt door een bedieningsfout. In dat

geval moeten ook de tijdens de garantieperiode gemaakte kosten aan u worden doorberekend.

De volgende storingen kunt u zelf verhelpen.

### 8.2.1 Apparaatfunctie

Probleem	Oorzaak	Oplissing
<b>Het apparaat werkt niet.</b>	→ Het apparaat is niet ingeschakeld.	▶ Apparaat inschakelen.
	→ De netstekker steekt niet correct in het stopcontact.	▶ Netstekker controleren.
	→ De zekering van het stopcontact is niet in orde.	▶ Zekering controleren.
	→ Stroomuitval	▶ Apparaat gesloten houden. ▶ De deur kan met de noodontgrendelingsleutel worden geopend. (zie 6.1 Veiligheidsslot) . ▶ Indien nodig de koel-/vrieswaren in een decentrale koel-/vrieskast bewaren, als de stroom langdurig uitvalt.
	→ De apparaatstekker is niet correct in het apparaat gestoken.	▶ Apparaatstekker controleren.
<b>Temperatuur is te laag.</b>	→ De apparaatdeur is niet correct aangesloten.	▶ Apparaatdeur sluiten.
	→ De be- en ontluftung is onvoldoende.	▶ Ventilatioorosters vrijmaken en reinigen.
	→ De omgevingstemperatuur is te hoog.	▶ Let op de juiste omgevingsvoorwaarden: (zie 1.4 Toepassingsgebied van het apparaat)
	→ Het apparaat werd te vaak of te lang geopend.	▶ Afwachten of de vereiste temperatuur vanzelf terugkeert. Indien niet, contact met de klantenservice opnemen (zie 8.3 Klantenservice) .
	→ De temperatuur is verkeerd ingesteld.	▶ Temperatuur lager instellen en na 24 uur controleren.
	→ Het apparaat staat te dicht bij een warmtebron (fornuis, verwarming etc.).	▶ Opstelplaats van het apparaat of de warmtebron veranderen.
<b>Afstandsbediening functioneert niet.</b>	→ Batterij van de afstandsbediening is leeg.	▶ Batterij vervangen.
	→ Radioverbinding met het apparaat te zwak.	▶ Afstand tot het apparaat verkleinen.

# Buiten bedrijf stellen

Probleem	Oorzaak	Oplossing
	→ Afstandsbediening niet gekoppeld.	▶ Afstandsbediening opnieuw koppelen: (zie 5.3.10 Afstandsbediening)
	→ Afstandsbediening is defect.	▶ Contact met de klantenservice opnemen (zie 8.3 Klantenservice).

## 8.3 Klantenservice

Controleer eerst of u de fout zelf kunt oplossen. Als dit niet het geval is, contact met de klantenservice opnemen.

Het adres staat in de bijgevoegde brochure „Liebherr-Service“.



### WAARSCHUWING

Ondeskundige reparatie!  
Verwondingen.

- ▶ Reparaties en ingrepen aan het apparaat en de stroomaansluiting die niet uitdrukkelijk genoemd worden (zie 7 Onderhoud), uitsluitend door de Technische Dienst laten uitvoeren.
- ▶ Beschadigde netaansluiting alleen door de fabrikant, de klantenservice of een dergelijk gekwalificeerde persoon laten vervangen.
- ▶ Bij apparaten met stekker voor koelapparaten mag ook de klant zelf de vervanging uitvoeren.

### 8.3.1 Contact met de klantenservice opnemen

Zorg ervoor dat u de volgende apparaatinformatie beschikbaar hebt:

- Apparaataanduiding (model en index)
- Servicenr. (Service)
- Serienr. (S-Nr.)

- ▶ Apparaatinformatie via het display oproepen (zie 5.3.20 Info).

-of-

- ▶ Apparaatinformatie van het typeplaatje aflezen (zie 8.4 Typeplaatje)
- ▶ Apparaatinformatie noteren.
- ▶ Klantenservice informeren: Fout en apparaatinformatie mededelen.
- ▷ Zo is een snelle en doelgerichte service mogelijk.
- ▶ Verdere instructies van de klantenservice opvolgen.

## 8.4 Typeplaatje

Het typeplaatje bevindt zich aan de binnenkant van het apparaat. Zie apparaatoverzicht.

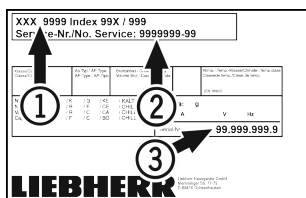


Fig. 175

- (1) Apparaataanduiding
- (2) Service-nr.
- (3) Serie-nr.

## 9 Buiten bedrijf stellen

- ▶ Apparaat leegmaken.

- ▶ Apparaat uitschakelen.
- ▶ Netstekker eruit halen.
- ▶ Indien nodig de apparaatstekker eruit halen: Eruit halen en gelijktijdig van links naar rechts bewegen.
- ▶ Apparaat reinigen. (zie 7.3 Apparaat reinigen)
- ▶ Deur open laten, zodat geen slechte geur kan ontstaan.

### Aanwijzing

Beschadiging van het apparaat en storingen!

- ▶ Na de buitenbedrijfstelling mag het apparaat alleen worden gebruikt bij een toelaatbare kamertemperatuur tussen -10 °C en +50 °C opslaan.

## 10 Afvalverwijdering

### 10.1 Apparaat op afvoer voorbereiden



Liebherr maakt bij sommige apparaten gebruik van batterijen. In de EU is het nu voor de consument wettelijk verplicht deze batterijen voor de afvoer van apparaten te verwijderen. Als uw apparaat batterijen bevat, wordt dit op het apparaat aangegeven.

Lampen Als u lampen zelfstandig en zonder kapot te maken kunt verwijderen, verwijder deze dan eveneens voor het voeren.

- ▶ Apparaat buiten bedrijf stellen.
- ▶ Apparaat met batterijen: verwijder batterijen. Beschrijving zie hoofdstuk **Onderhoud**.
- ▶ Indien mogelijk: verwijder lampen zonder deze kapot te maken.

### 10.2 Apparaat volgens milieuvorschriften afvoeren



Het apparaat bevat waardevolle materialen en moet gescheiden van het ongesorteerde, huishoudelijke afval worden afgevoerd.



Li-Ion

Voer batterijen gescheiden van het apparaat af. Batterijen kunnen gratis worden ingeleverd bij de winkel en bij andere inleverpunten zoals het gemeentelijk depot en de chemokar.

Lampen

Lever gedemonteerde lampen in bij een daarvoor bestemd inleverpunt.

Voor Duitsland: U kunt het apparaat gratis inleveren bij de milieustraat. Bij de aankoop van een nieuwe koelkast of vriezer en een verkoopoppervlak > 400 m<sup>2</sup> neemt de dealer het oude apparaat ook gratis terug.



### **WAARSCHUWING**

Vrijkomend koudemiddel en olie!

Brand. Het gebruikte koelmiddel is milieuvriendelijk maar wel brandbaar. De gebruikte olie is ook brandbaar. Vrijkomend koelmiddel en vrijkomende olie kunnen bij hoge concentratie en in contact met een externe warmtebron ontvlammen.

► Buisleidingen van de koelmiddelkringloop en compressor niet beschadigen.

- 
- Voer het apparaten af zonder het te beschadigen.
  - Voer batterijen, lampen en het apparaat af zoals hierboven beschreven.

## **11 Aanvullende informatie**

Meer informatie over garantiebepalingen vindt u in de meegeleverde servicebrochure of op internet op <https://home.liebherr.com>.



Informerer bij  
apparaatstoring: \_\_\_\_\_

Modelcode /  
Inventarisnummer: \_\_\_\_\_

## Beknopte handleiding voor dagelijks gebruik

**Informatie over het gebruik van deze beknopte handleiding:**

- Deze beknopte handleiding vervangt niet de volledige gebruiksaanwijzing en is geen vervanging voor de instructie bij het apparaat.
- Deze beknopte handleiding is bedoeld om u te helpen bij het dagelijkse gebruik van het apparaat.
- Lees de volledige gebruiksaanwijzing en de daarin opgenomen veiligheidsvoorschriften.

Deze beknopte handleiding geldt voor: HMFVh 40../55..



U kunt de volledige gebruiksaanwijzing openen via de QR-code:



### Beoogd gebruik

Deze medische koelkast is geschikt voor het professioneel opslaan van producten bij een temperatuur van 5 °C.

### Voorzienbaar verkeerd gebruik

Gebruik het apparaat niet voor de volgende toepassingen:

- Opslag en koeling van:
  - Chemisch onstabiele, ontvlambare of bijtende stoffen
  - Bloed, plasma of andere lichaamsvloeistoffen bestemd voor infusie, toediening of inbrenging in het menselijk lichaam
- Gebruik in explosiegevaarlijke omgevingen
- Gebruik buiten of in vochtige bereiken en spatwaterbereiken

### Bij het opslaan in acht nemen:

- Legroosters afhankelijk van de benodigde hoogte aanbrengen.
- Maximale belading in acht nemen.
- Als de opslagtemperatuur bereikt is, het apparaat inladen (koelketen in stand houden).
- Ventilatieopeningen van de recirculatieventilator in de binnenruimte vrijhouden.
- Koelgoed mag de compressor aan de achterwand niet raken.
- Vloeistoffen in gesloten houders bewaren.
- Koelgoed met tussenafstand bewaren zodat de lucht goed kan circuleren.

## Statusweergave

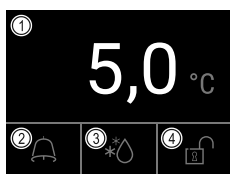


Fig. 176

- (1) Werkelijke temperatuur (2) Alarmstatus (3) Status ontdooiproces (4) Status deurvergrendeling

## Navigatie met touchdisplay

Navigatie	Beschrijving
	<b>Naar rechts of links vegen</b> Navigeert door menu.
	<b>Kort tikken</b> Activeert/deactiveert functie. Bevestigt keuze. Opent submenu.
	<b>Lang tikken (3 seconden)</b> Activeert/deactiveert functie.
	<b>Kort tikken op terugsymbool</b> Springt een menuniveau terug.

## Temperatuurregistratie tonen

De temperatuurregistratie toont de duur van de registratie en de gedurende die tijd gemeten minimum- en maximumtemperatuur.

- Naar links of rechts vegen tot de benodigde functie wordt weergegeven.

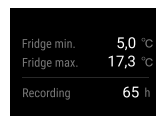


Fig. 177

## Temperatuurregistratie resetten

- Naar links of rechts vegen tot de benodigde functie wordt weergegeven.

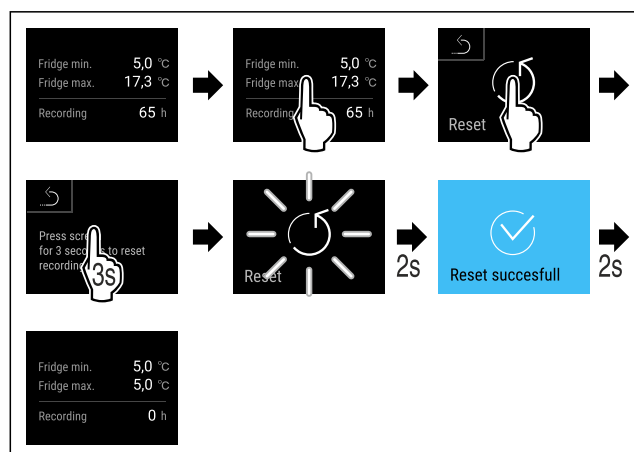


Fig. 178

- Handlingsstappen volgens afbeelding uitvoeren.

# Beknopte handleiding voor dagelijks gebruik

## Deurslot met deur-pincode ontgrendelen

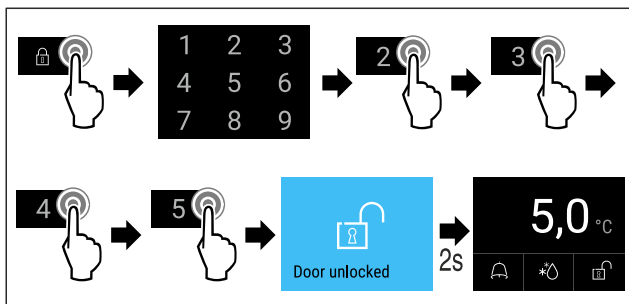


Fig. 179 Voorbeeld toont pincode 2345

- ▶ Handelingsstappen volgens afbeelding uitvoeren.

Symboolkleur op display	Betekenis	Oplossing
<b>ROOD</b>	<b>Waarschuwing</b> Verschijnt bij functiestoringen. Eenvoudige storingen kunt u zelf verhelpen.	In de gebruiksaanwijzing nalezen en oplossingsstappen uitvoeren.
Als u de storing niet zelf kunt verhelpen, wendt u zich tot de verantwoordelijke medewerker of neemt u contact op met de klantenservice bij u in de buurt.		

Pagina eruit halen



## Alarmlogboek weergeven

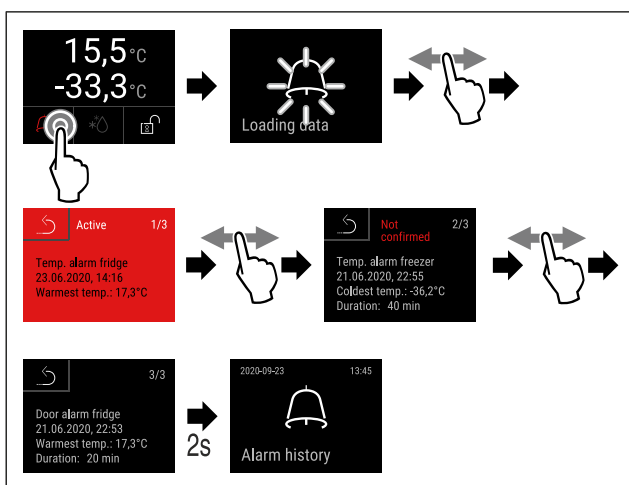


Fig. 182 Het voorbeeld toont een actief alarm, een niet bevestigd alarm en een bevestigd alarm.

- ▶ Handelingsstappen volgens afbeelding uitvoeren.
- ▷ Alarmlogboek toont actieve, bevestigde of niet bevestigde alarmen (maximaal 10 alarmen).
- ▷ Alarmlogboek wissen: Zie gebruiksaanwijzing.

## Apparaat reinigen

- ▶ Apparaat leegmaken.
- ▶ Netstekker eruit halen.
- ▶ Instructies in de gebruiksaanwijzing volgen.
- ▶ Na de reiniging apparaat en uitrusting volledig drogen.
- ▶ Apparaat aansluiten.
- ▶ Apparaat inschakelen.
- ▶ Als de opslagtemperatuur bereikt is, apparaat inladen.



## Wat te doen bij storing?

Bij een storing verschijnt op het display van het apparaat een melding. Meldingen hebben verschillende betekenissen:

Symboolkleur op display	Betekenis	Oplossing
<b>GEEL</b>	<b>Herinnering</b> Herinnert aan algemene procedures. U kunt deze procedures uitvoeren en zo de melding opheffen.	In de gebruiksaanwijzing nalezen en oplossingsstappen uitvoeren.



[home.liebherr.com/fridge-manuals](https://home.liebherr.com/fridge-manuals)

**NL** Koelkast  
ORIGINELE GEBRUIKSHANDLEIDING

Datum van uitgave: 20230630

**Artikelnr.-index: 7080658-00**

Liebherr Hausgeräte Lienz GmbH  
Dr.-Hans-Liebherr-Strasse 1  
A-9900 Lienz  
Österreich

